

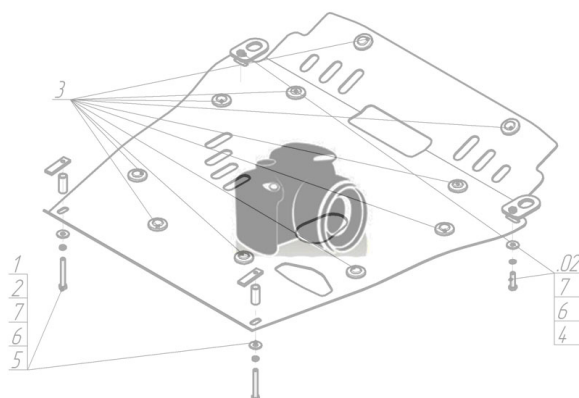
Защищаемые агрегаты: Двигатель

Материал защиты: 2 мм, Сталь







Марка	Модель	Объем	Год выпуска	Марка	Модель	Объем	Год выпуска
Peugeot	406	1.9, 2.0, 2.1, 2.2	1995-2004	Peugeot	406	1.9, 2.0, 2.1, 2.2	1995-2004
Peugeot	406	2.2	1995-2004				

Изображение отсутствует



Комплект крепежа

1		ПР 50x20x6 M8	4 шт	3		Шайба Гровера DIN 127 M08	4 шт
2		Болт DIN 933 – 8.8 08x030	4 шт	4		Шайба кузов. DIN 9021 M 08 *200*	4 шт

Автомобиль без защиты



Автомобиль с защитой



Порядок установки

1. Установить щит, заложив в штатные отверстия подрамника ПР 50x20x6, и зафиксировав ее Болтами М8х30, Гр 8 и Ш 8

Появились вопросы по установке? Заходите на сайт: motodor.pro или звоните! 8-800-333-01-47

Версия инструкции от 19.02.2016 9:00:31