



## Инструкция по установке

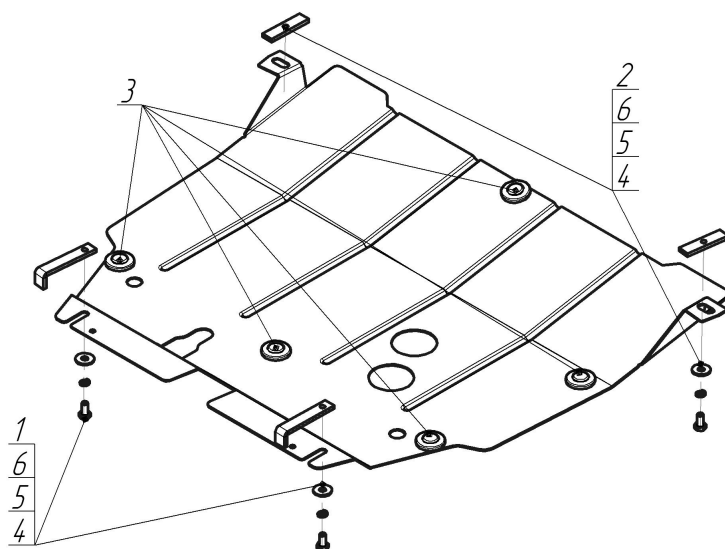
Артикул **01523**

Защищаемые агрегаты: Двигатель, Коробка переключения передач

Материал защиты: 2 мм, Сталь



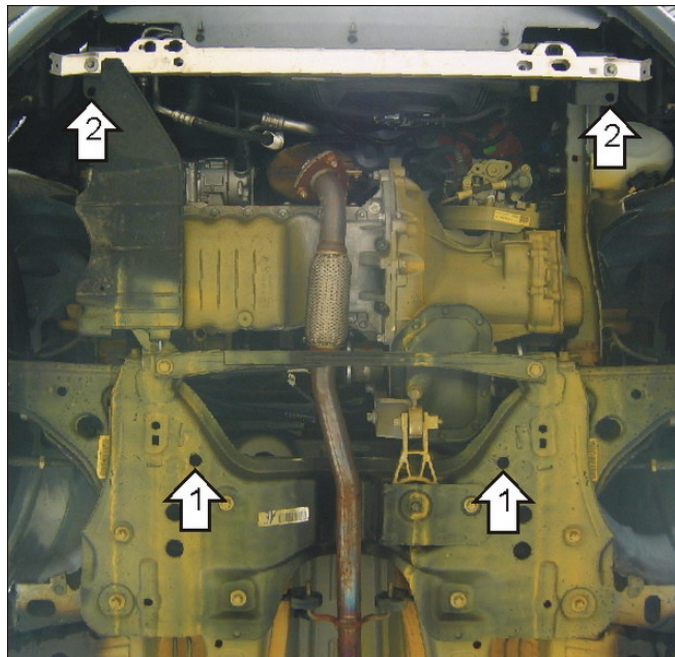
Марка	Модель	Объем	Год выпуска
Opel	Corsa D	1.0, 1.2, 1.4	2006-н.в.



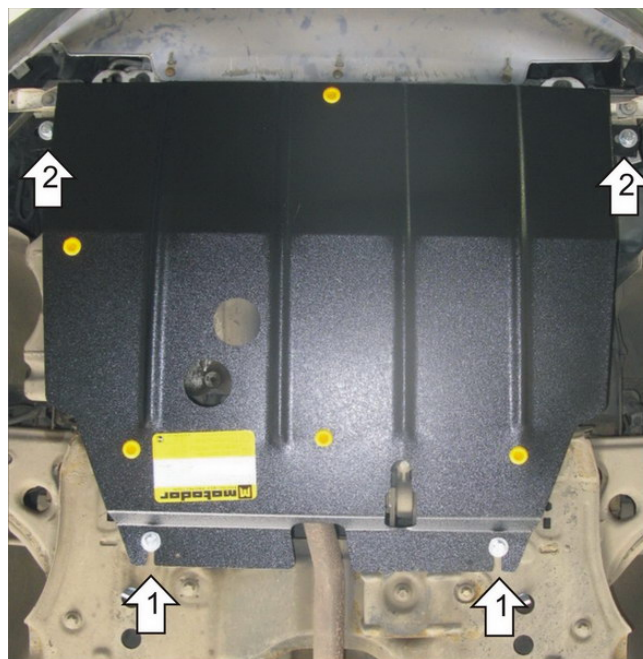
### Комплект крепежа

1		ПЗ 106x20x6 A85 M10	2 шт	4		Болт DIN 933 – 8.8 10x020	4 шт
2		ПР 80x20x6 M10	2 шт	5		Шайба Гровера DIN 127 M10	4 шт
3		Демпфер жёлтый	5 шт	6		Шайба кузов. DIN 9021 M 10 *200*	4 шт

## Автомобиль без защиты



## Автомобиль с защитой



## Порядок установки

1. Установить в отверстия подрамника ПЗ 106X20x6 A85 M10 и наживить Болты M10x20 с Шайбами и Гр. Шайбами 10. Завести задние точки защиты.
2. Закрепить передние точки защиты с помощью ПР 80x20x6 M10, Болтов M10x20, Шайб и Гр. Шайб 10. Хвостовая часть защиты для автомобилей 2006-2010 г.в. упирается тремя желтыми демпферами в поперечную балку, для автомобилей 2010-н.в. упирается двумя демпферами в подрамник.

Появились вопросы по установке? Заходите на сайт: [motodor.pro](http://motodor.pro) или звоните! 8-800-333-01-47

Версия инструкции от 19.02.2016 8:53:34