



Инструкция по установке

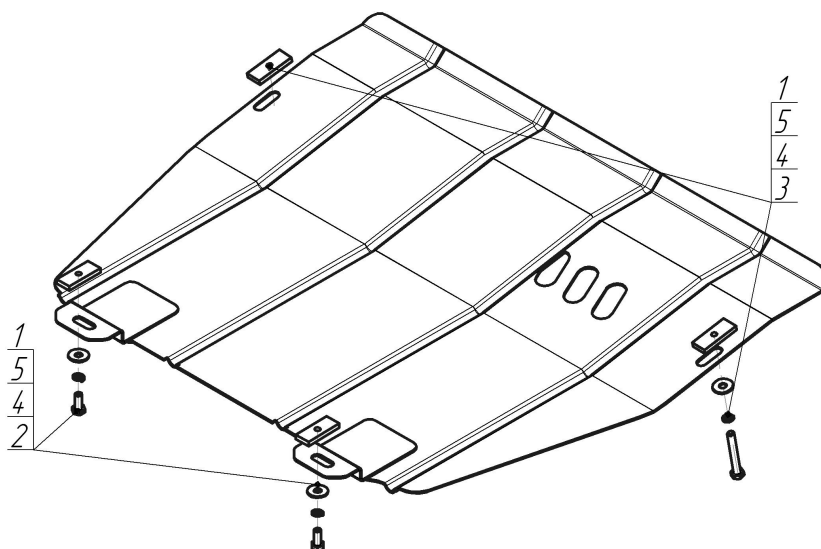
Артикул **01514**

Защищаемые агрегаты: Двигатель, Коробка переключения передач

Материал защиты: 2 мм, Сталь



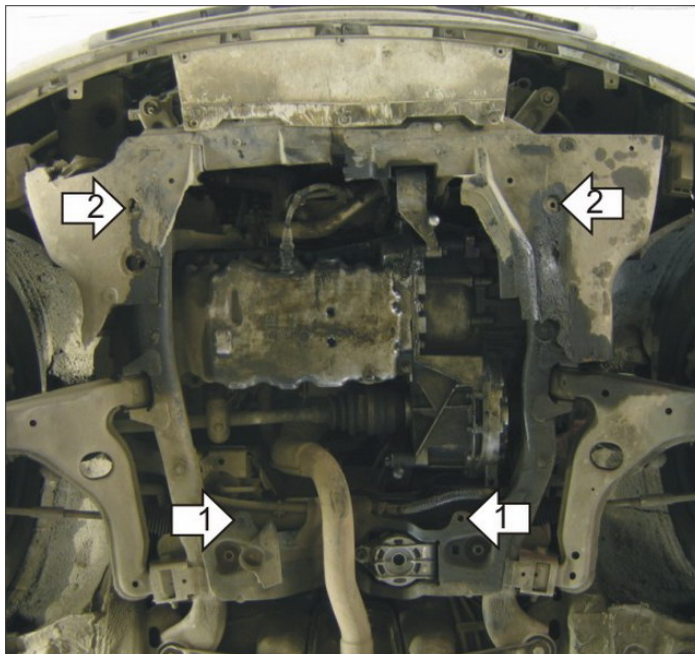
Марка	Модель	Объем	Год выпуска	Марка	Модель	Объем	Год выпуска
Opel	Astra G	1.7, 2.0	1998-2005	Opel	Astra G	1.7, 2.0	1998-2005
Opel	Astra G	1.7, 2.0	1998-2005				



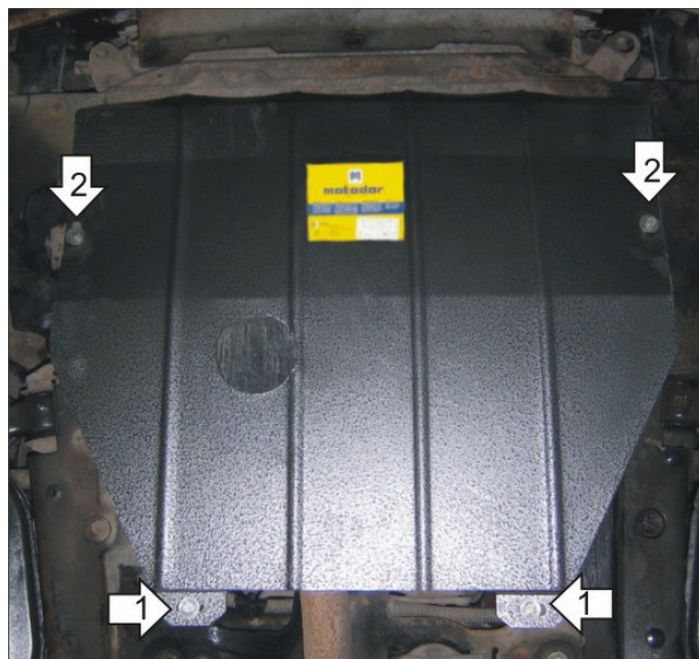
Комплект крепежа

1		ПР 50x20x6 M8	4 шт	4		Шайба Гровера DIN 127 M08	4 шт
2		Болт DIN 933 – 8.8 08x020	2 шт	5		Шайба кузов. DIN 9021 M 08 *200*	4 шт
3		Болт DIN 933 – 8.8 08x060	2 шт				

Автомобиль без защиты



Автомобиль с защитой



Порядок установки

1. Установить в сквозные отверстия в раме задние точки крепления Защиты при помощи ПР 50x20x6 М8, Болтов М8x20, Шайб 8 и Гроверов 8.
2. Установить на лонжероны передние точки крепления Защиты при помощи ПР 50x20x6 М8, Болтов М8x60, Шайб 8 и Гроверов 8.

Появились вопросы по установке? Заходите на сайт: motodor.pro или звоните! 8-800-333-01-47

Версия инструкции от 19.02.2016 9:06:41