



Инструкция по установке

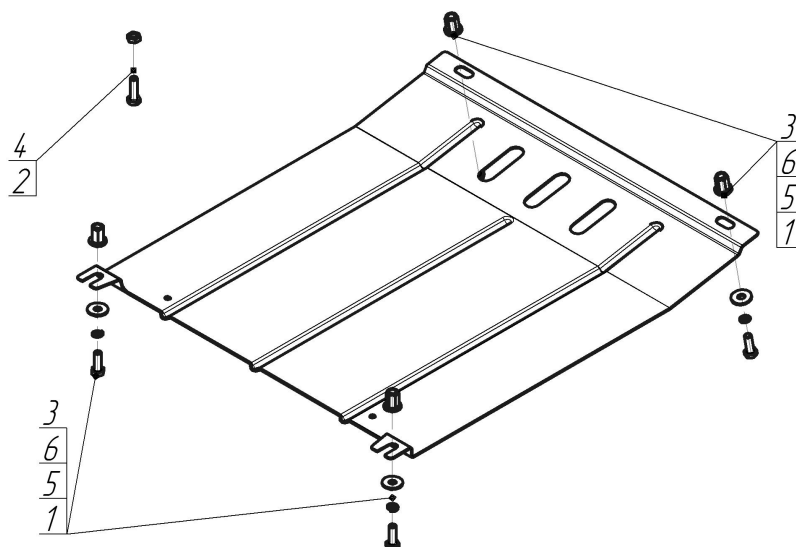
Артикул **01511**

Защищаемые агрегаты: Двигатель, Коробка переключения передач

Материал защиты: 2 мм, Сталь



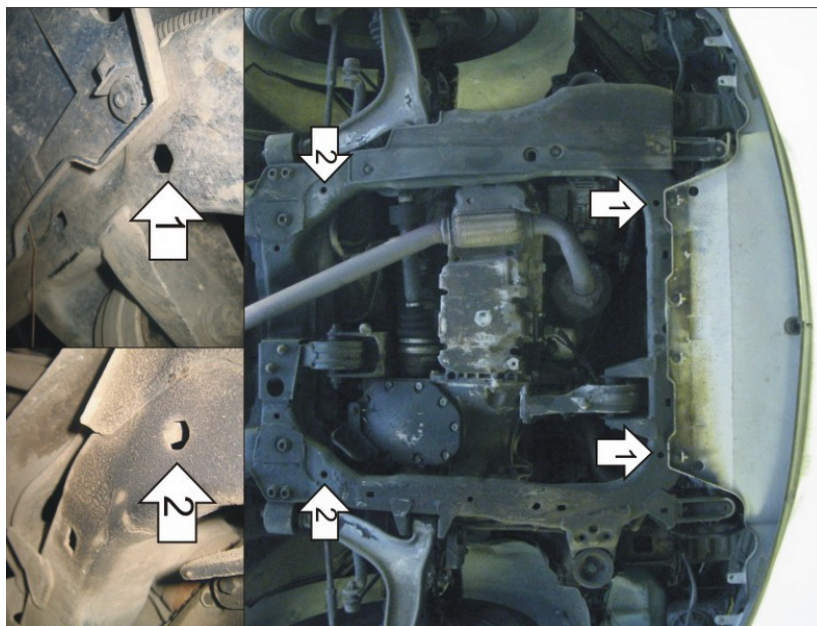
Марка	Модель	Объем	Год выпуска
Opel	Vectra C	1.6, 1.8, 1.9, 2.0, 2.2, 2.8, 3.2	2002-2008



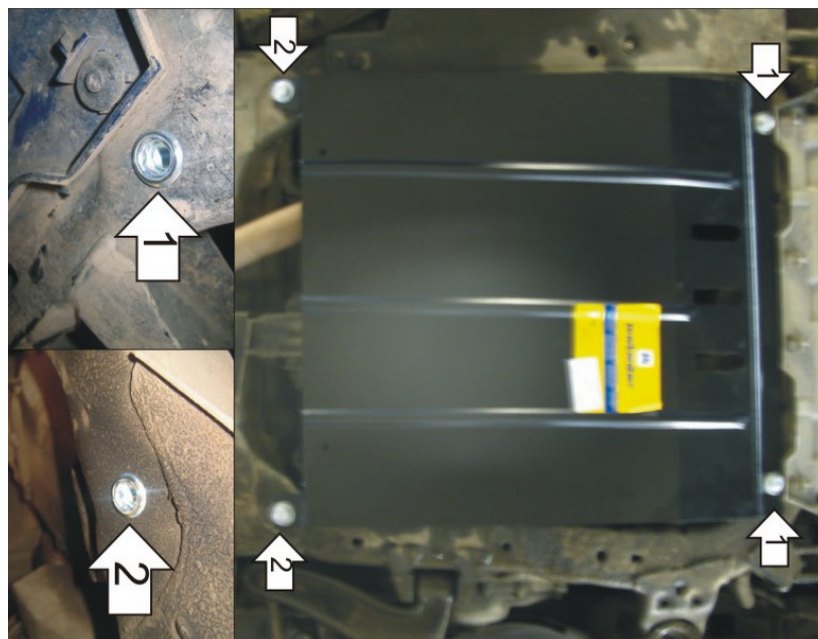
Комплект крепежа

1		Болт DIN 933 – 8.8 10x030	4 шт	4		Гайка DIN 934 M 10x1,25	1 шт
2		Болт DIN 933 – 8.8 10x035	1 шт	5		Шайба Гровера DIN 127 M10	4 шт
3		Втулка шестигранная M10	4 шт	6		Шайба кузов. DIN 9021 M 10 *200*	4 шт

Автомобиль без защиты



Автомобиль с защитой



Порядок установки

1. Завальцевать в отверстия поперечной балки под радиатором Втулки резьбовые М10 при помощи Болта М10х35 и Гайки М10. Установить в завальцованные Втулки передние точки крепления Защиты при помощи Болтов М10х30, Шайб 10 и Гроверов 10.
2. Завальцевать в отверстия поперечной балки передней подвески Втулки резьбовые М10 при помощи Болта М10х35 и Гайки М10. Установить в завальцованные Втулки задние точки крепления Защиты при помощи Болтов М10х30, Шайб 10 и Гроверов 10.

Появились вопросы по установке? Заходите на сайт: motodor.pro или звоните! 8-800-333-01-47

Версия инструкции от 19.02.2016 9:08:16