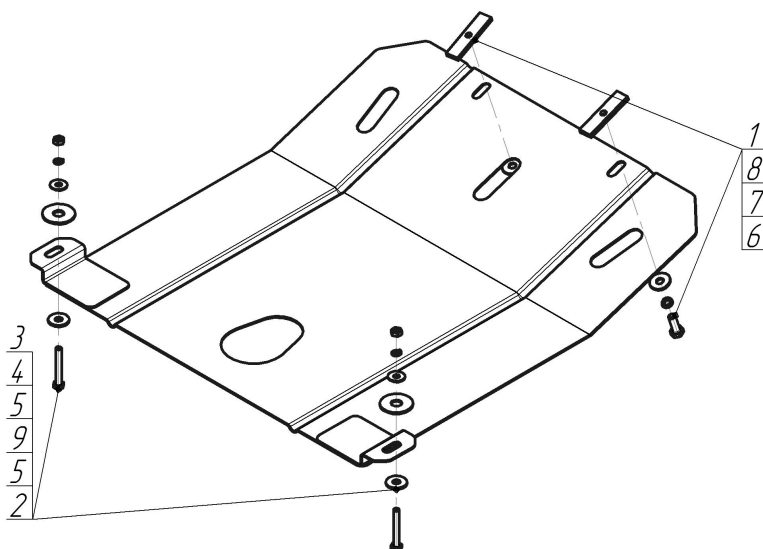


Защищаемые агрегаты: Двигатель, Коробка переключения передач


Материал защиты: 2 мм, Сталь



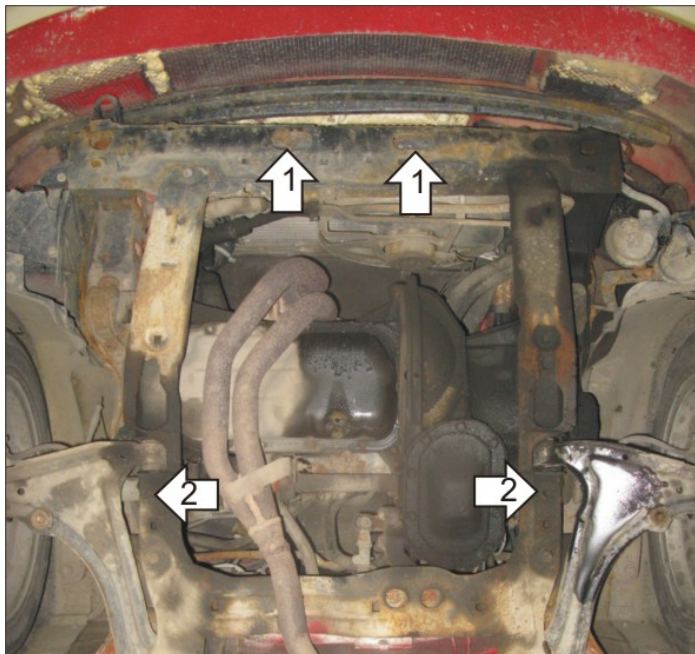
Марка	Модель	Объем	Год выпуска	Марка	Модель	Объем	Год выпуска
Opel	Calibra	2.0	1990-1997	Opel	Vectra A	1.4, 1.6, 1.7, 1.8, 2.0	1988-1995
Opel	Vectra A	1.4, 1.6, 1.7, 1.8, 2.0	1988-1995				



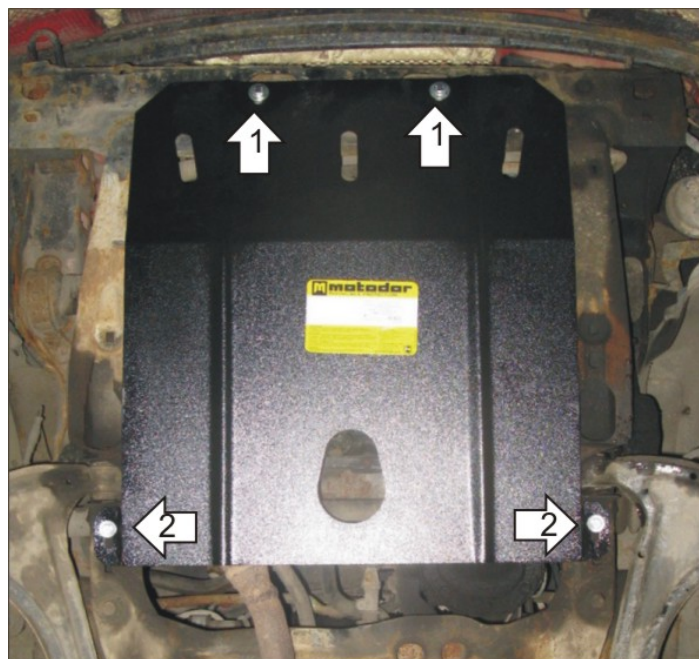
Комплект крепежа

1		ПР 80x20x6 M10	2 шт	6		Болт DIN 933 – 8.8 10x035	2 шт
2		Болт DIN 933 – 8.8 08x070	2 шт	7		Шайба Гровера DIN 127 M10	2 шт
3		Гайка DIN 934 M 08	2 шт	8		Шайба кузов. DIN 9021 M 10 *200*	2 шт
4		Шайба Гровера DIN 127 M08	2 шт	9		Шайба кузов. DIN 9021 M 14	2 шт
5		Шайба кузов. DIN 9021 M 08 *200*	2 шт				

Автомобиль без защиты



Автомобиль с защитой



Порядок установки

1. Крепление передних точек Защиты производится на подрамник радиатора при помощи ПР 80x20x6 M10, Болтов M10x35 с Шайбами и Гроверными Шайбами 10.
2. Крепление задних точек защиты производится на подрамник в задней части моторного отсека при помощи Гаек M8 и Болтов M8x70, Шайб 8 и 14 и Гроверных шайб 8.

Появились вопросы по установке? Заходите на сайт: motodor.pro или звоните! 8-800-333-01-47

Версия инструкции от 19.02.2016 9:03:42