



Инструкция по установке

Артикул **01422**

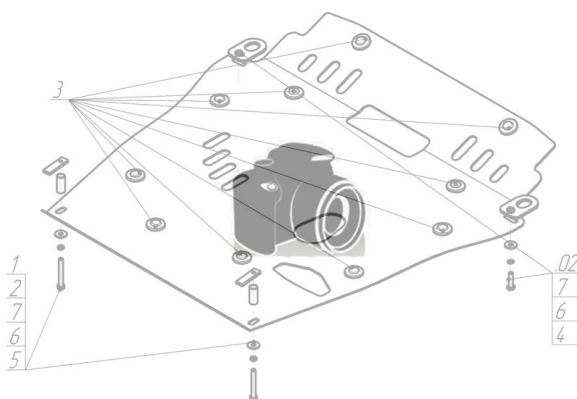
Защищаемые агрегаты: Коробка переключения передач,
Раздаточная коробка

Материал защиты: 2 мм, Сталь






Марка	Модель	Объем	Год выпуска
Nissan	Patrol	3.0, 4.8	2003-2009

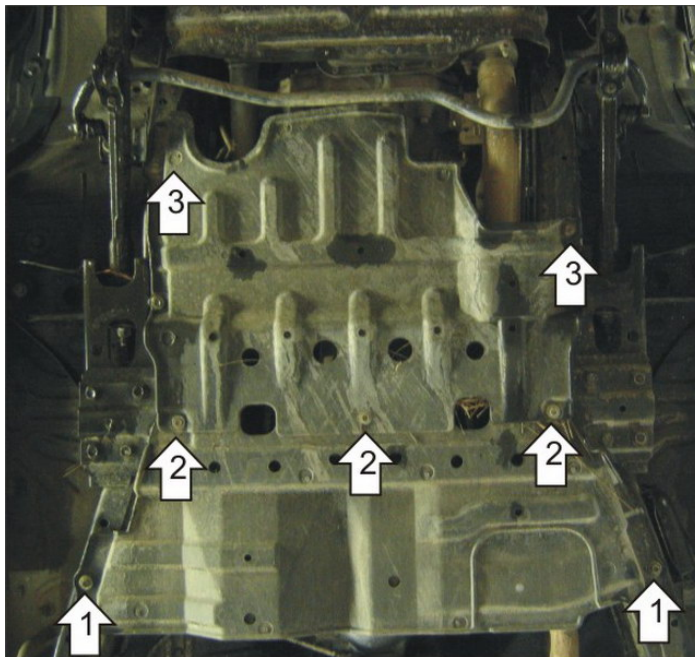
Изображение отсутствует



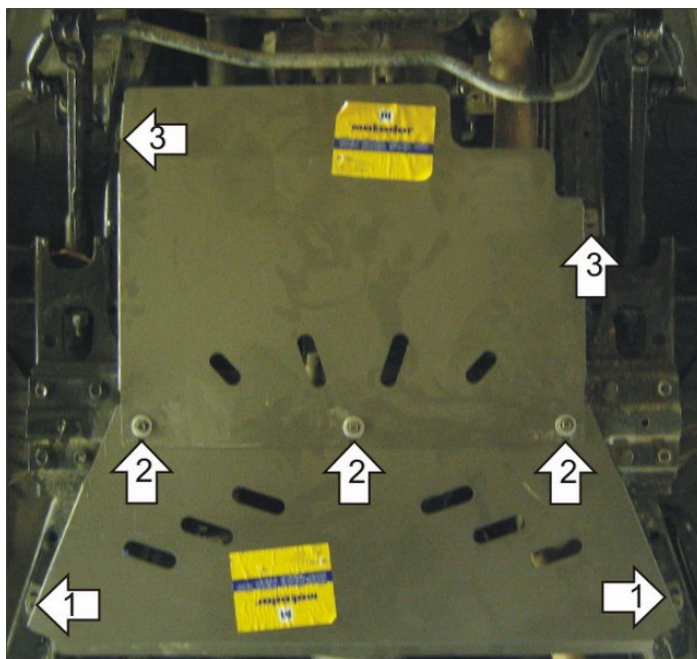
Комплект крепежа

1		Болт DIN 933 – 8.8 08x030	7 шт	3		Шайба кузов. DIN 9021 M 08 *200*	7 шт
2		Шайба Гровера DIN 127 M08	7 шт				

Автомобиль без защиты



Автомобиль с защитой



Порядок установки

1. Снять пластиковый пыльник. Установить на раму КПП передние точки крепления переднего Щита Защиты при помощи Болтов М8х30, Шайб 8 и Гроверов 8.
2. Установить на поперечную балку рамы задние точки крепления переднего Щита Защиты при помощи Болтов М8х30, Шайб 8 и Гроверов 8.
3. Установить передние точки крепления второго Щита Защиты на этот же крепеж.
8. Установить на продольные балки рамы задние точки крепления второго Щита Защиты при помощи Болтов М8х30, Шайб 8 и Гроверов 8.

Появились вопросы по установке? Заходите на сайт: motodor.pro или звоните! 8-800-333-01-47

Версия инструкции от 19.02.2016 8:52:33