



Инструкция по установке

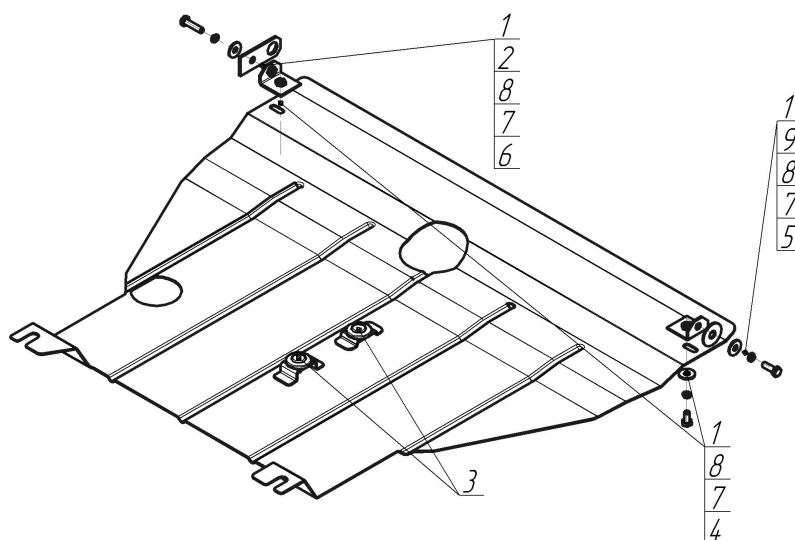
Артикул **01412**

Защищаемые агрегаты: Двигатель, Коробка переключения передач

Материал защиты: 2 мм, Сталь



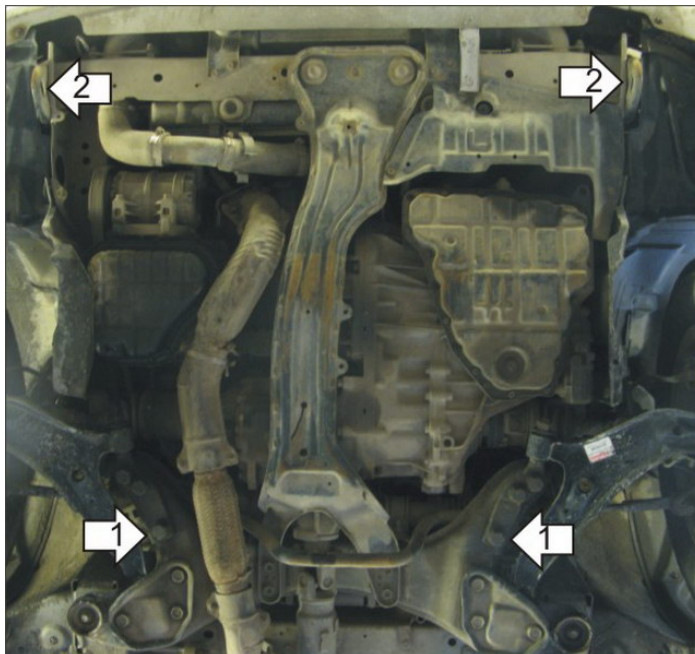
Марка	Модель	Объем	Год выпуска
Nissan	R Nessa	2.0, 2.4	1997-2001



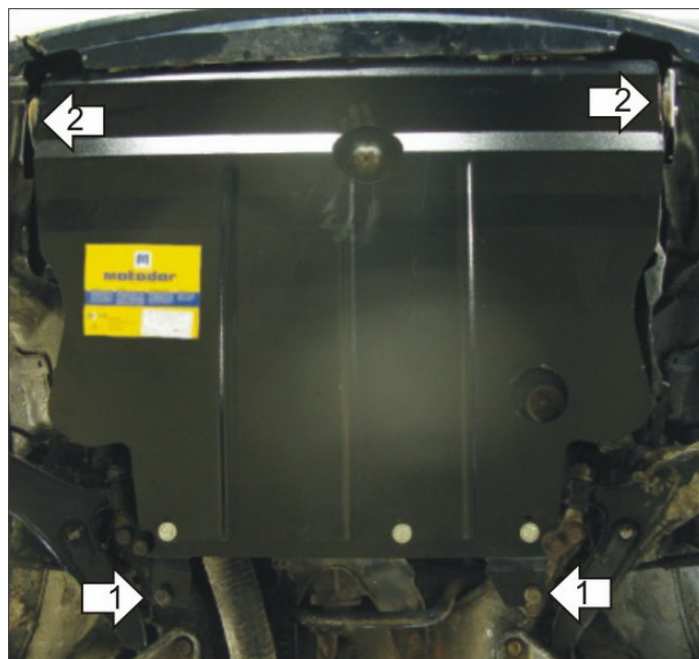
Комплект крепежа

1		Уголок А20 М10		6		Болт DIN 933 – 8.8 10x040	1 шт
2		Петля буксировочная_000603	1 шт	7		Шайба Гровера DIN 127 М10	4 шт
3		Демпфер жёлтый	2 шт	8		Шайба кузов. DIN 9021 М 10 *200*	4 шт
4		Болт DIN 933 – 8.8 10x020	2 шт	9		Шайба кузов. DIN 9021 М 14	1 шт
5		Болт DIN 933 – 8.8 10x030	1 шт				

Автомобиль без защиты



Автомобиль с защитой



Порядок установки

1. Установить на транспортировочные проушины Уголки A20 M10 при помощи Петли буксировочной, Болта M10x30, Болта M10x40 Шайбы 14, Шайб 10 и Гроверов 10.
2. Установить на штатные болты балки передней подвески задние точки защиты.
3. Установить на ранее закрепленные Уголки A20 M10 передние точки крепления Защиты при помощи Болтов M10x20, Шайб 10 и Гроверов 10.

Появились вопросы по установке? Заходите на сайт: motodor.pro или звоните! 8-800-333-01-47

Версия инструкции от 19.02.2016 8:52:49