



# Инструкция по установке

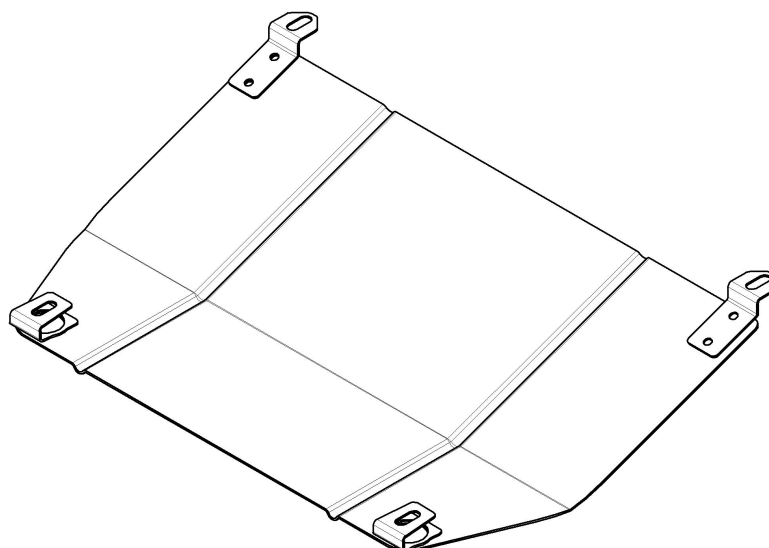
Артикул **01408**

Защищаемые агрегаты: Двигатель

Материал защиты: 2 мм, Сталь



Марка	Модель	Объем	Год выпуска
Nissan	Pathfinder	2.4, 2.7, 3.2, 3.3, 3.5	1997-2004



Комплект крепежа

## Автомобиль без защиты



## Автомобиль с защитой



## Порядок установки

1) Устанавливается на штатные болты в штатные резьбовые отверстия.

Появились вопросы по установке? Заходите на сайт: [motodor.pro](http://motodor.pro) или звоните! 8-800-333-01-47

Версия инструкции от 19.02.2016 8:57:10