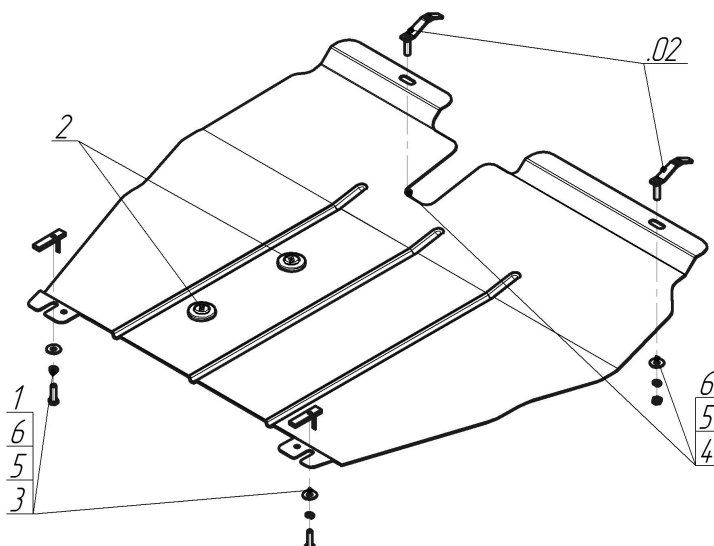


Защищаемые агрегаты: Двигатель, Коробка переключения передач








Материал защиты: 2 мм, Сталь



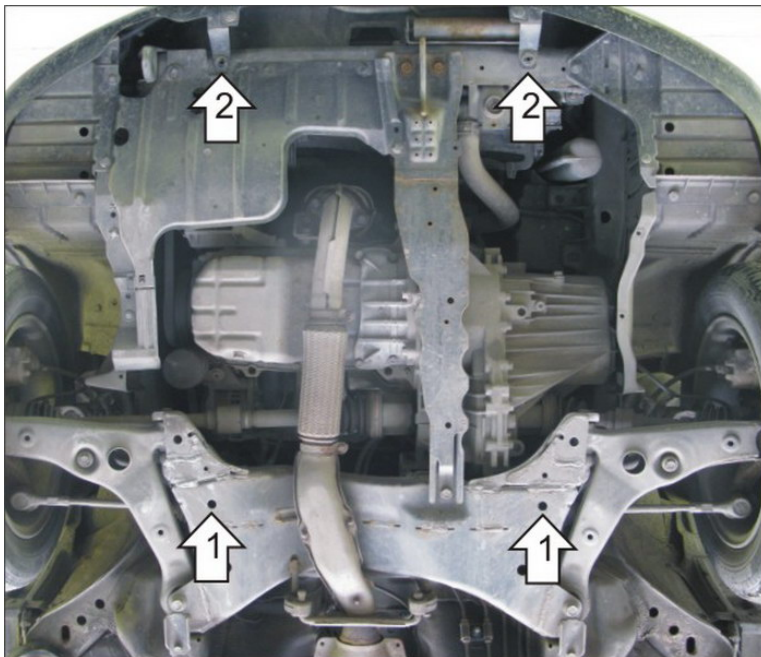
Марка	Модель	Объем	Год выпуска	Марка	Модель	Объем	Год выпуска
Mitsubishi	Lancer Classic	1.6	2009-2013	Mitsubishi	Lancer IX	1.6, 2.0	2003-2005
Mitsubishi	Lancer IX	1.6, 2.0	2003-2005	Mitsubishi	Lancer IX	1.6, 2.0	2005-2007
Mitsubishi	Lancer IX	1.6, 2.0	2005-2007				



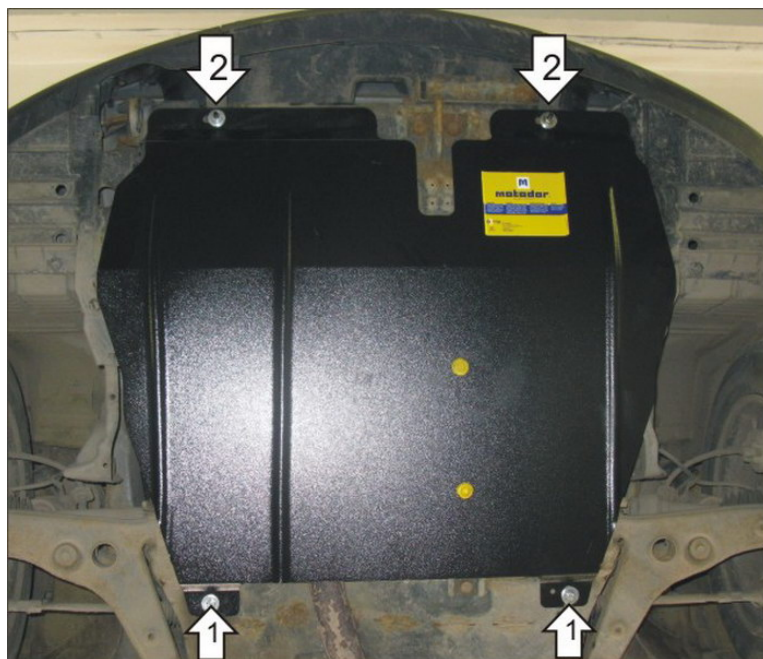
### Комплект крепежа

02		Балка		4		Гайка DIN 934 M 08	2 шт
1		ПУ 60x14x6 A20 B10 M8	2 шт	5		Шайба Гровера DIN 127 M08	4 шт
2		Демпфер жёлтый	2 шт	6		Шайба кузов. DIN 9021 M 08 *200*	4 шт
3		Болт DIN 933 – 8.8 08x030	2 шт				

## Автомобиль без защиты



## Автомобиль с защитой



## Порядок установки

1. Установить в отверстия подрамника ПУ 60x14 А20В10 М8 и наживить Болты М8х30 с Шайбами и Гроверами 8. Завести задние точки защиты.

2. Установить Закладные планки в отверстия подрамника. Закрепить передние точки защиты Гайками М8 и Шайбами с Гроверами 8.

Появились вопросы по установке? Заходите на сайт: [motodor.pro](http://motodor.pro) или звоните! 8-800-333-01-47

Версия инструкции от 19.02.2016 8:53:30