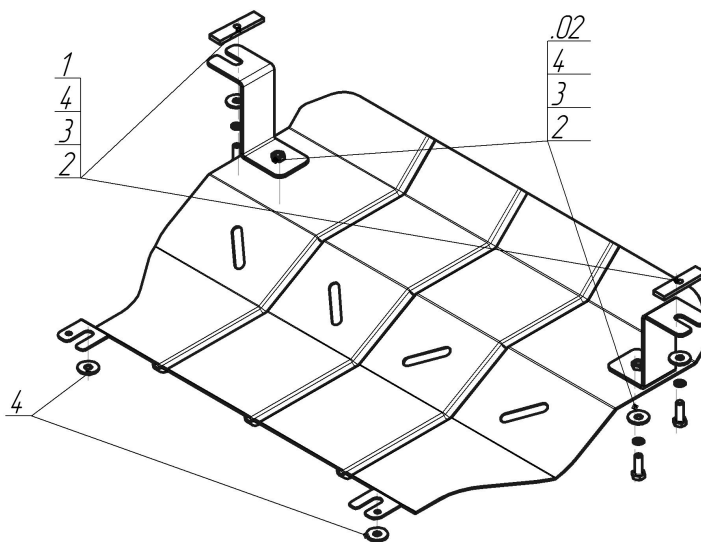


Защищаемые агрегаты: Двигатель

Материал защиты: 2 мм, Сталь



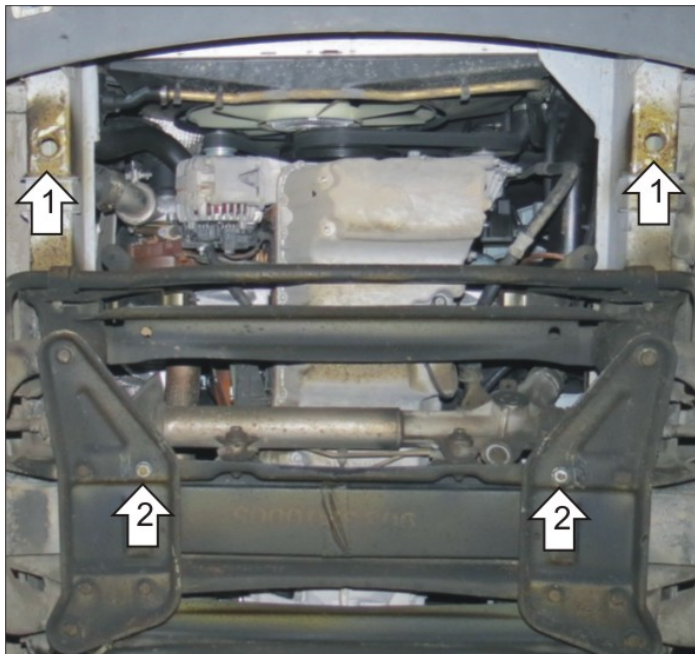
Марка	Модель	Объем	Год выпуска	Марка	Модель	Объем	Год выпуска
Mercedes-benz	Sprinter 308		1995-2002	Mercedes-benz	Sprinter 311	2.3	2002-2006
Mercedes-benz	Sprinter 308	2.3	2002-2006	Mercedes-benz	Sprinter Classic 311	2.1	2013-н.в.
Mercedes-benz	Sprinter 311	2.3	1995-2002				



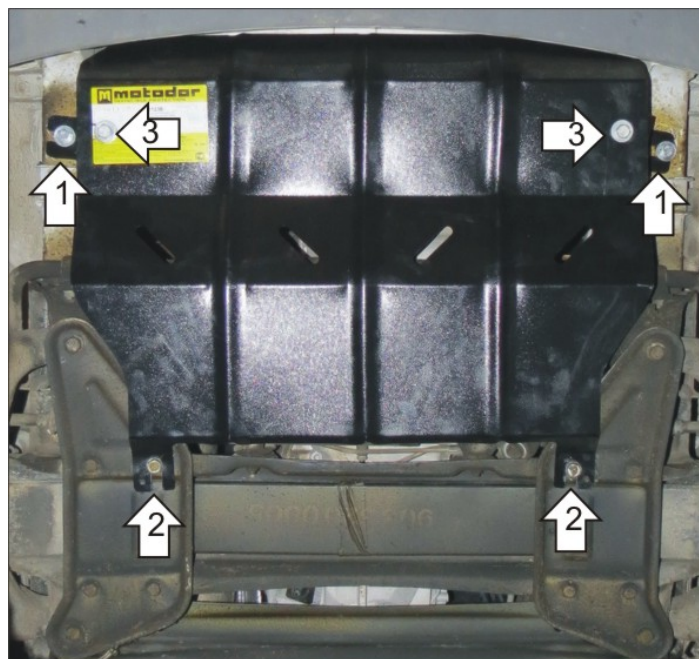
### Комплект крепежа

02		Балка		3		Шайба Гровера DIN 127 M10	6 шт
1		ПР 80x20x6 M10	2 шт	4		Шайба кузов. DIN 9021 M 10 *200*	4 шт
2		Болт DIN 933 – 8.8 10x30	4 шт				

## Автомобиль без защиты



## Автомобиль с защитой



## Порядок установки

1. В отверстия в лонжеронах установить Планки ПР80x20x6 М10, прикрепить к ним Кронштейны при помощи Болтов М10x30 с Шайбами и Гр. Шайбами 10.
2. Отвернуть болты подрамника подвески, установить на них задние точки крепления Щита, используя Шайбы 10.
3. Прикрепить Щит к Кронштейнам при помощи Болтов М10x30 с Шайбами и Гр. Шайбами 10. Затянуть весь крепеж.

Появились вопросы по установке? Заходите на сайт: [motodor.pro](http://motodor.pro) или звоните! 8-800-333-01-47

Версия инструкции от 19.02.2016 9:01:44