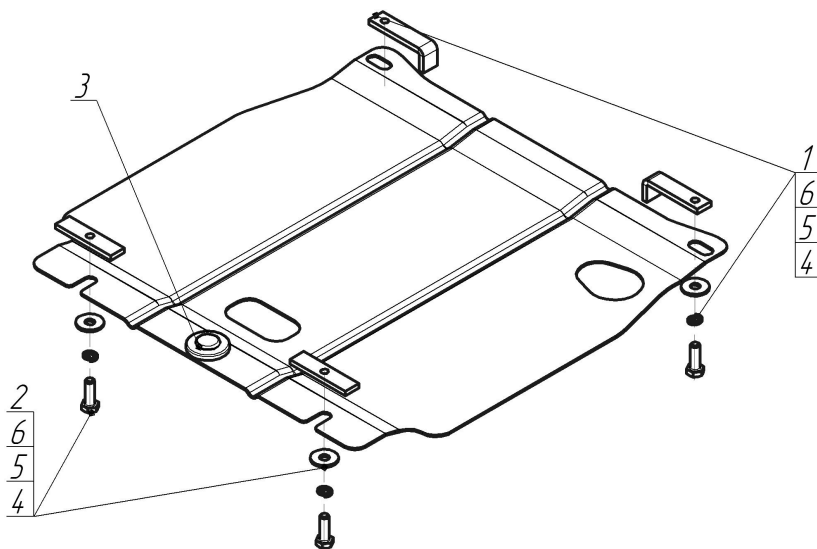




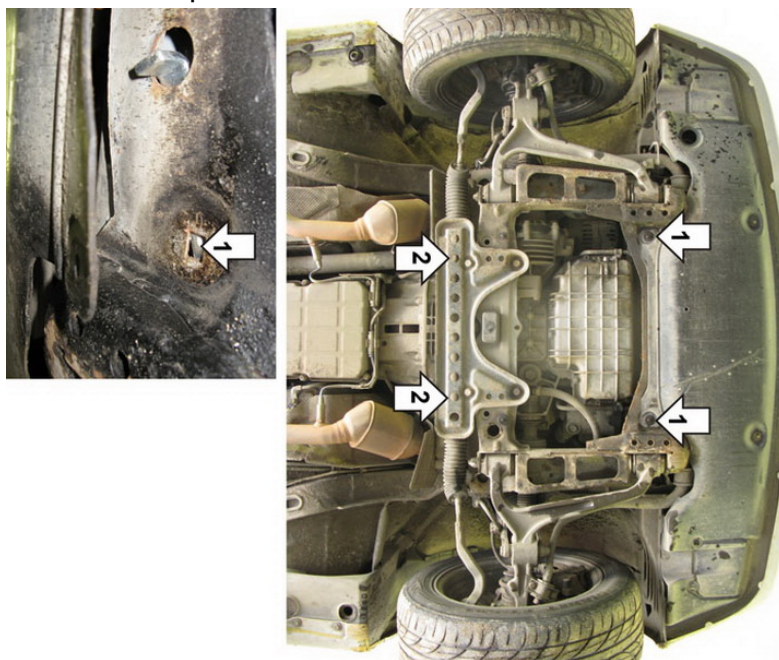
| Марка | Модель | Объем | Год выпуска | Марка | Модель | Объем | Год выпуска |
|---------------|---------|-------|-------------|---------------|---------|-------|-------------|
| Mercedes-benz | E-class | 0.2 | 1995-1999 | Mercedes-benz | E-class | | 1995-1999 |



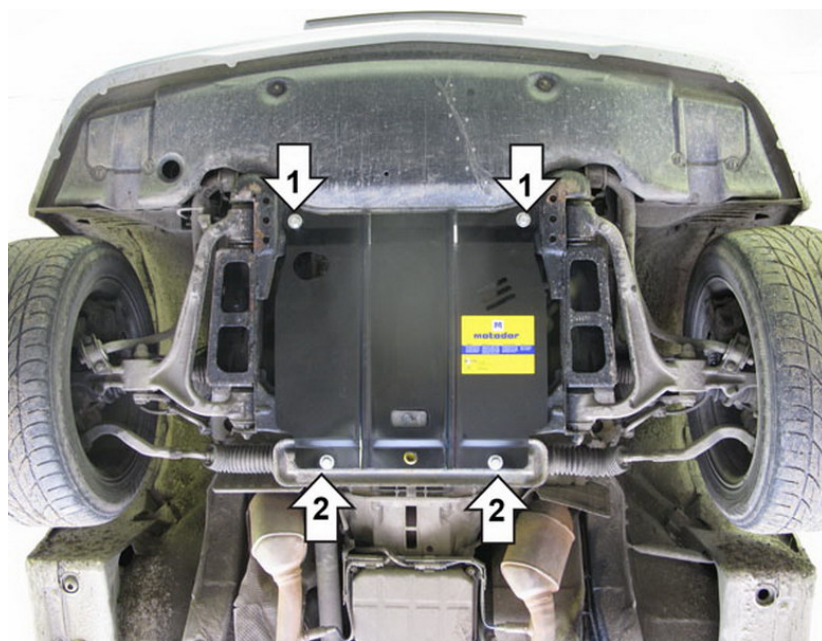
Комплект крепежа

| | | | | | | | |
|---|---|--------------------|------|---|---|----------------------------------|------|
| 1 |  | ПЗ 79x20x6 A60 M10 | 2 шт | 4 |  | Болт DIN 933 – 8.8 10x030 | 4 шт |
| 2 |  | ПР 80x20x6 M10 | 2 шт | 5 |  | Шайба Гровера DIN 127 M10 | 4 шт |
| 3 |  | Демпфер жёлтый | 1 шт | 6 |  | Шайба кузов. DIN 9021 M 10 *200* | 4 шт |

Автомобиль без защиты



Автомобиль с защитой



Порядок установки

1. Открутить штатный крепеж пыльника. Завести планки ПЗ 79x20x6 А65 М10. Прикрутить на них передние точки защиты болтами М10х30 поверх пыльника.
2. Задние точки защиты прикрутить болтами М10х30 на планки ПР 80x20x6 М10.

Появились вопросы по установке? Заходите на сайт: motodor.pro или звоните! 8-800-333-01-47

Версия инструкции от 19.02.2016 9:02:59