



Инструкция по установке

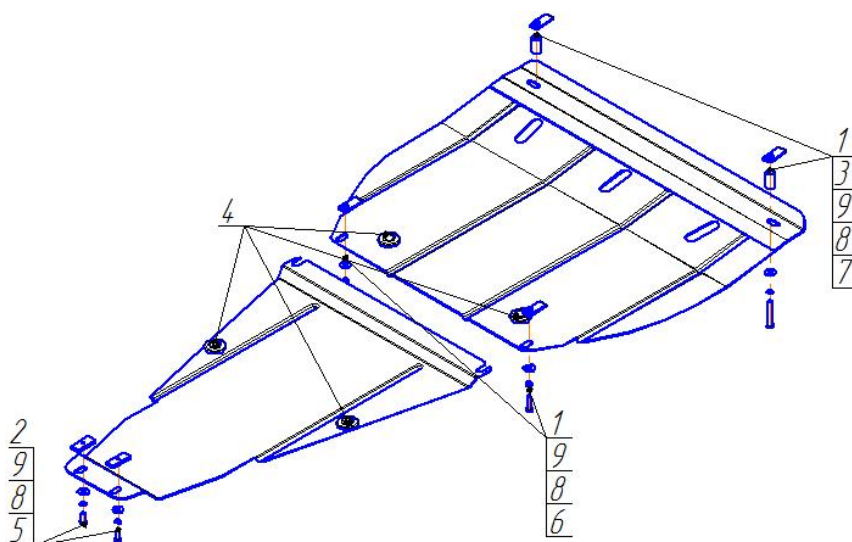
Артикул **01219**

Защищаемые агрегаты: Двигатель, Коробка переключения передач

Материал защиты: 2 мм, Сталь



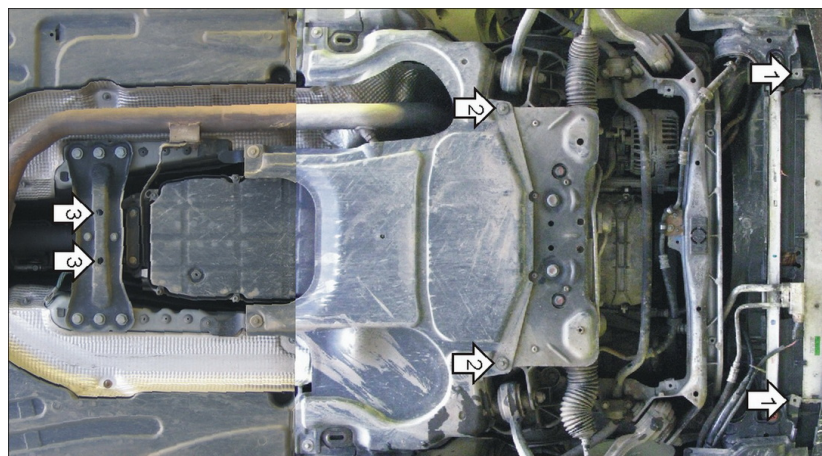
Марка	Модель	Объем	Год выпуска
Mercedes-ben	C-class	3.0	2000-2007



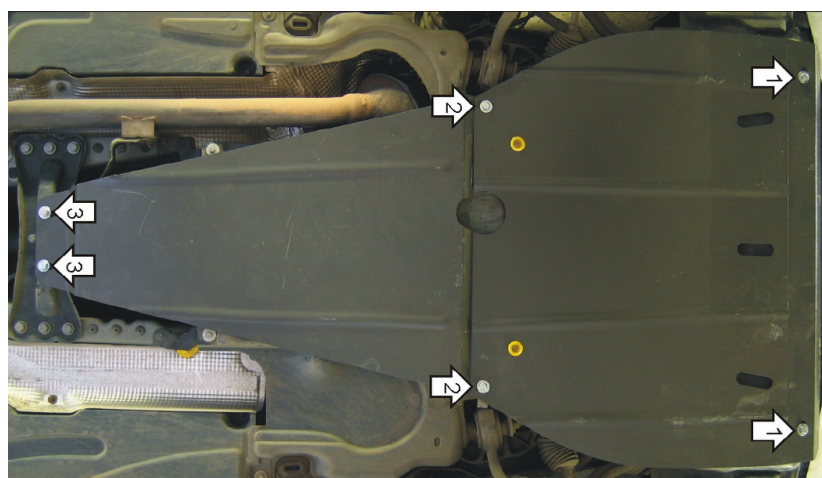
Комплект крепежа

1		КЛ 51x20 A40 M8	4 шт	6		Болт DIN 933 – 8.8 08x030	2 шт
2		ПР 50x20x6 M8	2 шт	7		Болт DIN 933 – 8.8 08x060	2 шт
3		Проставка 35	2 шт	8		Шайба Гровера DIN 127 M08	6 шт
4		Демпфер жёлтый	4 шт	9		Шайба кузов. DIN 9021 M 08 *200*	6 шт
5		Болт DIN 933 – 8.8 08x020	2 шт				

Автомобиль без защиты



Автомобиль с защитой



Порядок установки

1. Закрепить соосно с отверстиями в подрамнике радиатора КЛ 51x20 А40 М8 и закрепить передние точки первого щита, используя Проставки 35, Болты М8х60 с Шайбами и Гр. Шайбами 8.
2. Закрепить соосно с отверстиями в подрамнике передней подвески КЛ 51x20 А40 М8 и закрепить задние точки первого щита, совместив их с передними точками второго щита, используя Болты М8х30 с Шайбами и Гр. Шайбами 8.
3. Закрепить к поперечной балке задние точки второго щита при помощи ПГ 50x20 М8 и Болтов М8х20 с Шайбами и Гр. Шайбами 8.

Появились вопросы по установке? Заходите на сайт: motodor.pro или звоните! 8-800-333-01-47

Версия инструкции от 19.02.2016 9:10:08