



Инструкция по установке

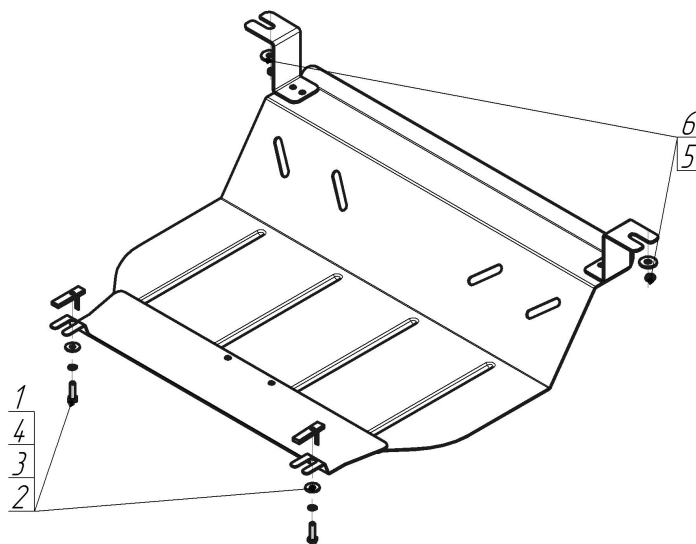
Артикул **01216**

Защищаемые агрегаты: Двигатель

Материал защиты: 2 мм, Сталь



Марка	Модель	Объем	Год выпуска	Марка	Модель	Объем	Год выпуска
Mercedes-benz	Sprinter 208 (901)		2002-2006	Mercedes-benz	Sprinter 308 (901)	2.3	2002-2006



Комплект крепежа

1		ПУ 60x14x6 A20 B10 M8	2 шт	4		Шайба кузов. DIN 9021 M 08 *200*	2 шт
2		Болт DIN 933 – 8.8 08x030	2 шт	5		Шайба Гровера DIN 127 M10	2 шт
3		Шайба Гровера DIN 127 M08	2 шт	6		Шайба кузов. DIN 9021 M 10 *200*	2 шт

Автомобиль без защиты



Автомобиль с защитой



Порядок установки

1. Крепление задних точек крепления Защиты производится на штатные точки крепления поперечной балки передней подвески при помощи Шайб 10 и Гроверов 10.
2. Крепление передних точек защиты производится на лонжероны автомобиля при помощи ПУ 60x14x6 A20B10 M8, Болтов M8x30, Шайб 8 и Гроверов 8.

Появились вопросы по установке? Заходите на сайт: oootrio.ru или звоните! 8-800-333-01-47

[Версия инструкции от](#)