



# Инструкция по установке

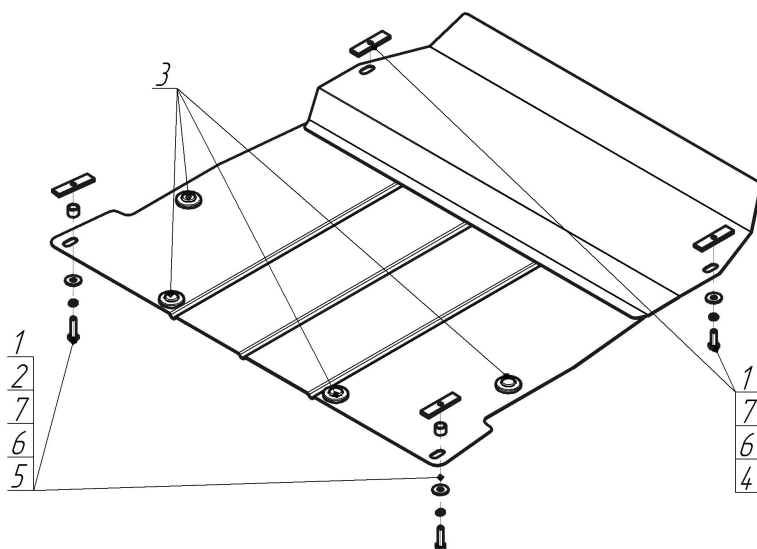
Артикул **01215**

Защищаемые агрегаты: Двигатель, Коробка переключения передач

Материал защиты: 2 мм, Сталь



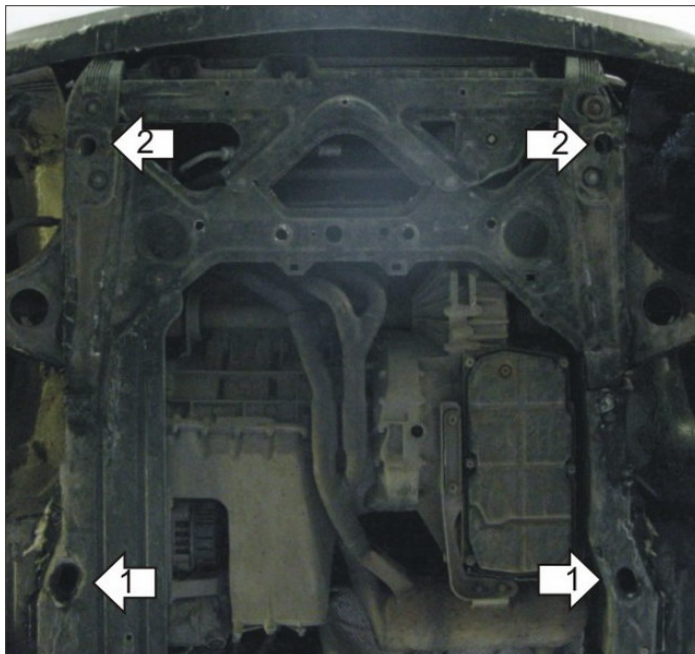
Марка	Модель	Объем	Год выпуска	Марка	Модель	Объем	Год выпуска
Mercedes-benz	A-class	8.0, 8.1	1997-2004	Mercedes-benz	Vaneo	1.4, 4.7	2002-2005



## Комплект крепежа

1		ПР 80x20x6 M10	4 шт	5		Болт DIN 933 – 8.8 10x040	2 шт
2		Проставка 15	2 шт	6		Шайба Гровера DIN 127 M10	4 шт
3		Демпфер жёлтый	4 шт	7		Шайба кузов. DIN 9021 M 10 *200*	4 шт
4		Болт DIN 933 – 8.8 10x030	2 шт				

## Автомобиль без защиты



## Автомобиль с защитой



## Порядок установки

1. Установить в отверстия на продольных балках передней подвески задние точки крепления Защиты при помощи ПР 80x20x6 M10, Проставок 15, Болтов M10x40, Шайб 10 и Гроверов 10.
2. Установить в отверстия подрамника в передней части моторного отсека передние точки крепления Защиты при помощи ПР 80x20x6 M10, Болтов M10x30, Шайб 10 и Гроверов 10.

Появились вопросы по установке? Заходите на сайт: [motodor.pro](http://motodor.pro) или звоните! 8-800-333-01-47

Версия инструкции от 19.02.2016 8:58:00