



## Инструкция по установке

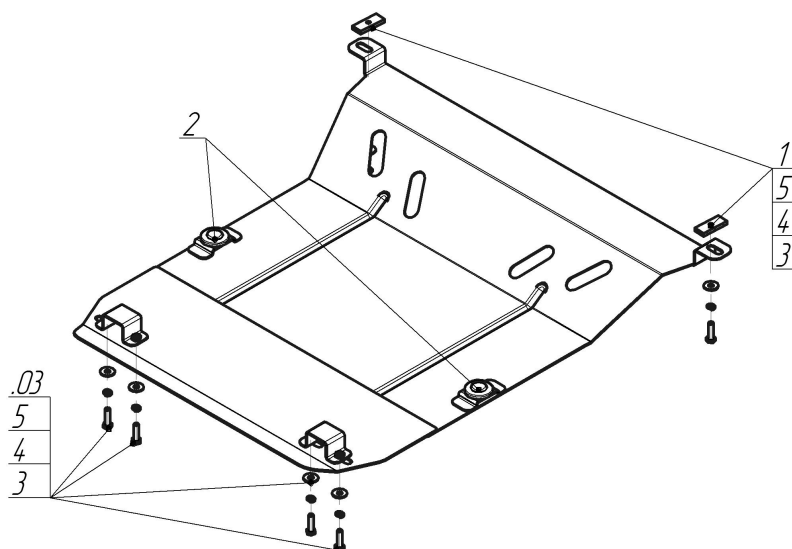
Артикул **01205**

Защищаемые агрегаты: Двигатель, Передний дифференциал

Материал защиты: 2 мм, Сталь



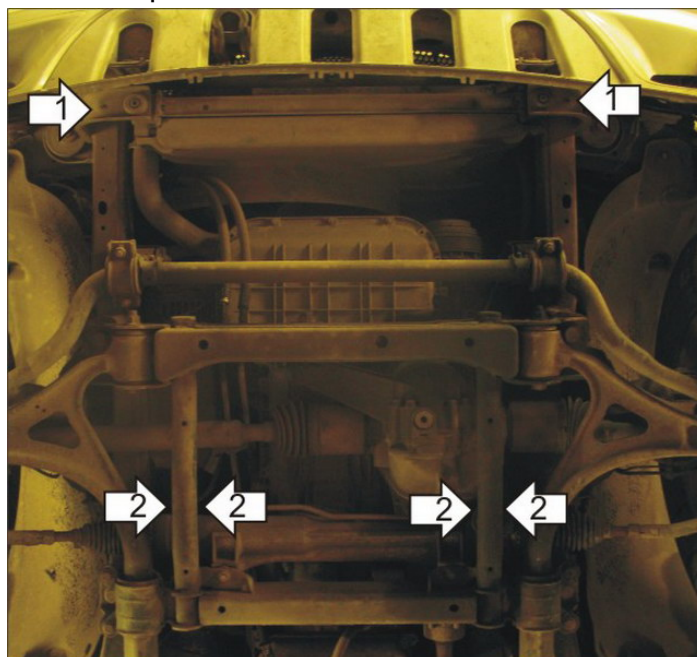
Марка	Модель	Объем	Год выпуска
Mercedes-benz	M-class	3.1	1998-2005



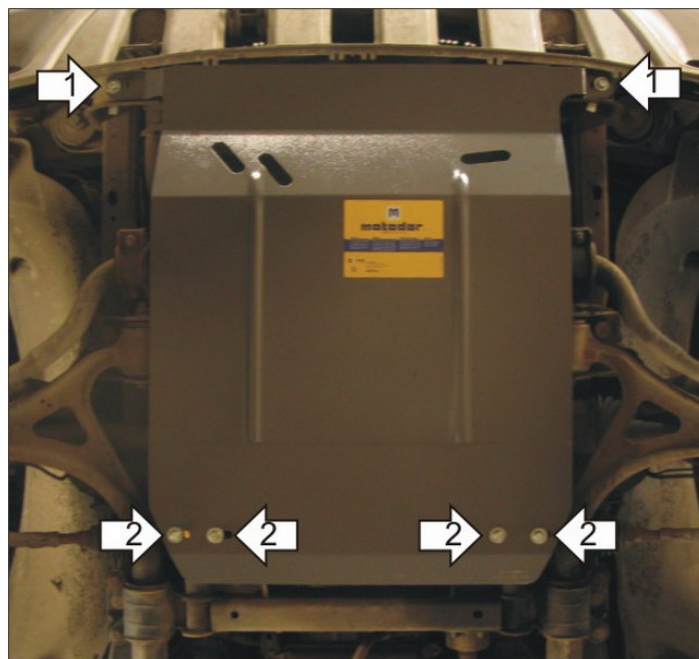
### Комплект крепежа

03		Балка		3		Болт DIN 933 – 8.8 08x030	6 шт
1		ПР 50x20x6 М8	2 шт	4		Шайба Гровера DIN 127 М08	6 шт
2		Демпфер жёлтый	2 шт	5		Шайба кузов. DIN 9021 М 08 *200*	6 шт

## Автомобиль без защиты



## Автомобиль с защитой



## Порядок установки

1. Установить на лонжероны под радиатором передние точки крепления Защиты при помощи ПР 50x20x6 М8, Болтов М8х30, Шайб 8 и Гроверов 8.
2. Установить на продольные балки круглого сечения подрамника задние точки крепления Защиты при помощи Скоб, Болтов М8х30, Шайб 8 и Гроверов 8.

Появились вопросы по установке? Заходите на сайт: [motodor.pro](http://motodor.pro) или звоните! 8-800-333-01-47

Версия инструкции от 19.02.2016 9:02:42