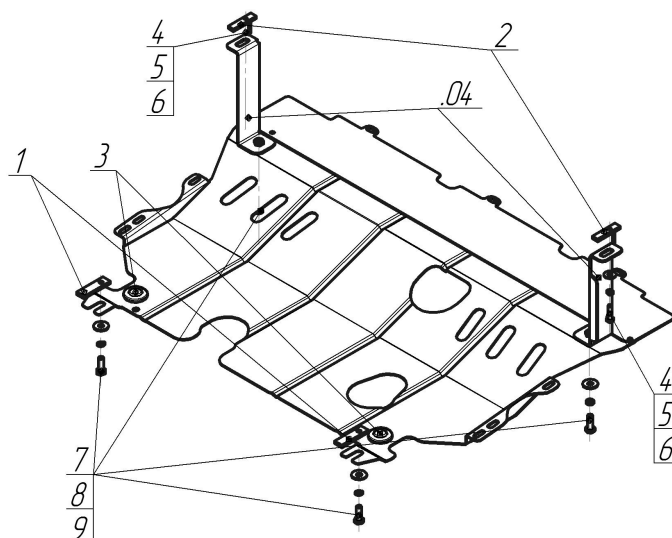


Защищаемые агрегаты: Двигатель, Коробка переключения передач

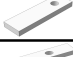

Материал защиты: 2 мм, Сталь



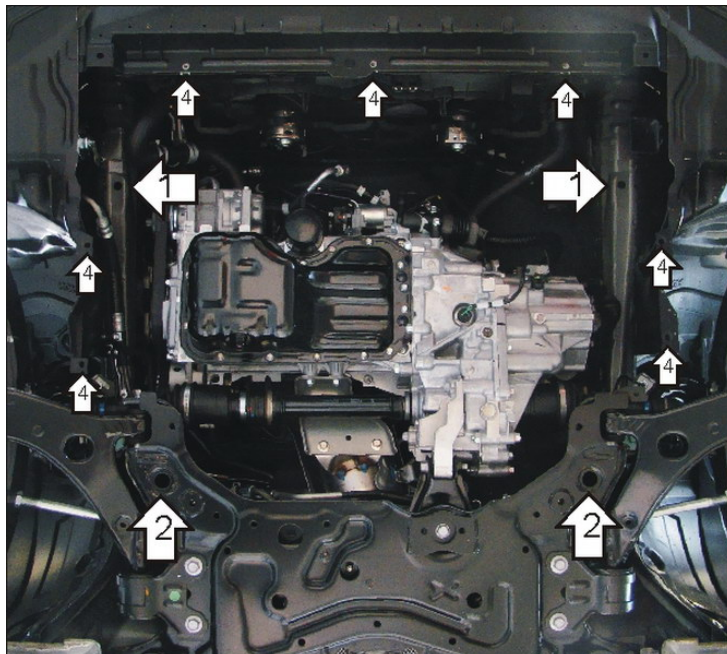
Марка	Модель	Объем	Год выпуска
Mazda	3	1.6	2009-2011



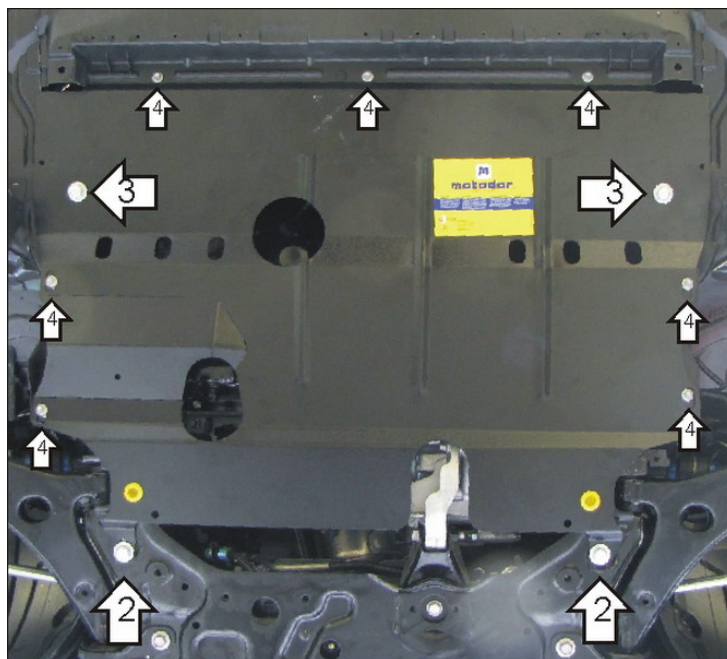
### Комплект крепежа

04		Балка		5		Шайба Гровера DIN 127 M08	2 шт
1		ПР 70x20x6 A15 M10	2 шт	6		Шайба кузов. DIN 9021 M 08 *200*	2 шт
2		ПУ 60x14x6 A20 B10 M8	2 шт	7		Болт DIN 933 – 8.8 10x030	4 шт
3		Демпфер жёлтый	2 шт	8		Шайба Гровера DIN 127 M10	4 шт
4		Болт DIN 933 – 8.8 08x030	2 шт	9		Шайба кузов. DIN 9021 M 10 *200*	4 шт

## Автомобиль без защиты



## Автомобиль с защитой



## Порядок установки

1. Закрепить к отверстиям подрамника Кронштейны, используя ПУ 60x14x6 A20B10 M8, Болты M8x30, Шайбы и Гр. Шайбы 8.
2. Закрепить в отверстия подрамника ПР 70x20x6 A15 M10, наживить Болты M10x30 с Шайбами и Гр. Шайбами 10. Завести задние точки защиты.
3. Закрепить защиту к Кронштейнам Болтами M10x30, Шайбами и Гр. Шайбами 10.
4. Закрепить защиту спереди и по краям штатным крепежом пластикового пыльника.

Появились вопросы по установке? Заходите на сайт: [motodor.pro](http://motodor.pro) или звоните! 8-800-333-01-47

Версия инструкции от 19.02.2016 9:06:17