

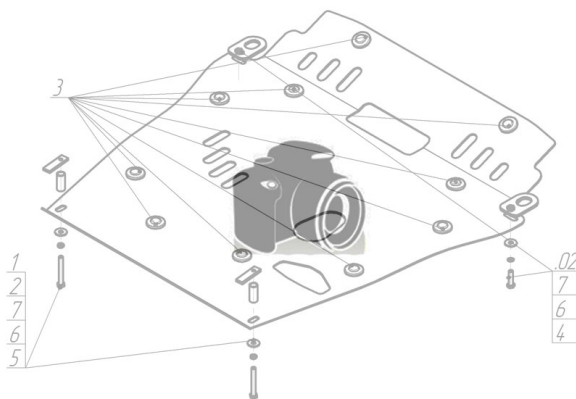
Защищаемые агрегаты: Двигатель, Коробка переключения передач

Материал защиты: 2 мм, Сталь




Марка	Модель	Объем	Год выпуска
Mazda	Xedos 9	2.0, 2.3, 2.5	1993-2002

## Изображение отсутствует



### Комплект крепежа

1		Уголок А25 М10		6		Болт DIN 933 – 8.8 10x035	1 шт
2		Петля буксировочная_000603	1 шт	7		Шайба Гровера DIN 127 М10	8 шт
3		ПР 50x20x6 М10	2 шт	8		Шайба кузов. DIN 9021 М 10 *200*	8 шт
4		Болт DIN 933 – 8.8 10x020	4 шт	9		Шайба кузов. DIN 9021 М 14	1 шт
5		Болт DIN 933 – 8.8 10x030	3 шт				

## Автомобиль без защиты



## Автомобиль с защитой



### Порядок установки

1. Установить на транспортировочные проушины Уголки A25 M10 и Петлю буксировочную при помощи Болта M10x30 и Болта M10x35, Шайбы 14, Шайб 10 и Гроверов 10.
2. Установить в отверстия подрамника Кронштейны при помощи ПР 50x20x6 M10, Болтов M10x30, Шайб 10 и Гроверов 10.
3. Установить на ранее установленные Кронштейны задние точки Защиты при помощи Болтов M10x20, Шайб 10 и Гроверов 10.
4. Установить на ранее установленные Уголки A25 M10 предение точки крепления Защиты при помощи Болтов M10x20, Шайб 10 и Гроверов 10.

Появились вопросы по установке? Заходите на сайт: [motodor.pro](http://motodor.pro) или звоните! 8-800-333-01-47

Версия инструкции от 19.02.2016 8:52:42