



Инструкция по установке

Артикул **01024**

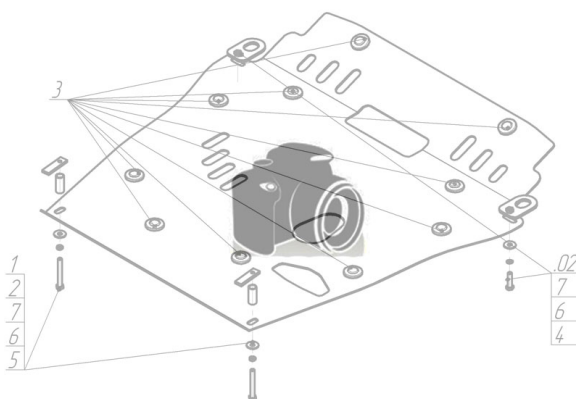
Защищаемые агрегаты: Двигатель, Коробка переключения передач

Материал защиты: 2 мм, Сталь



Марка	Модель	Объем	Год выпуска	Марка	Модель	Объем	Год выпуска
KIA	Carnival	2.2, 2.9	2006-2014	KIA	Grand Carnival	2.2, 2.9	2005-2014

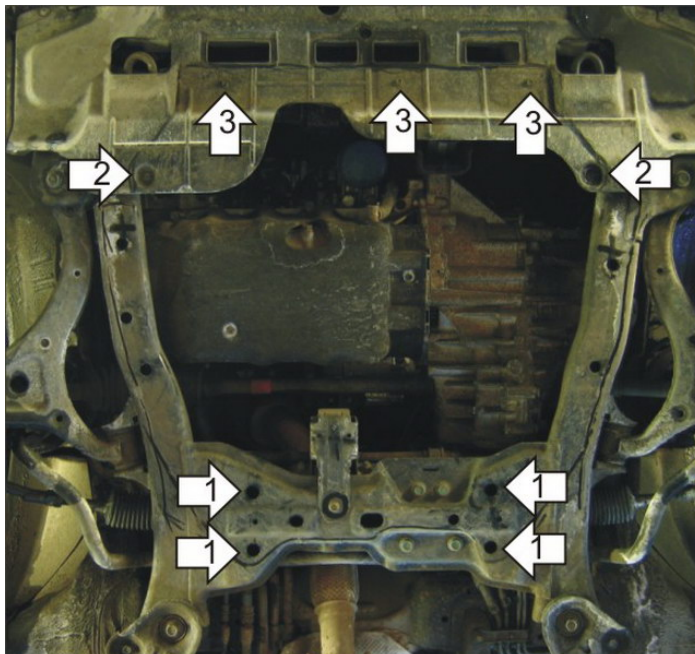
Изображение отсутствует



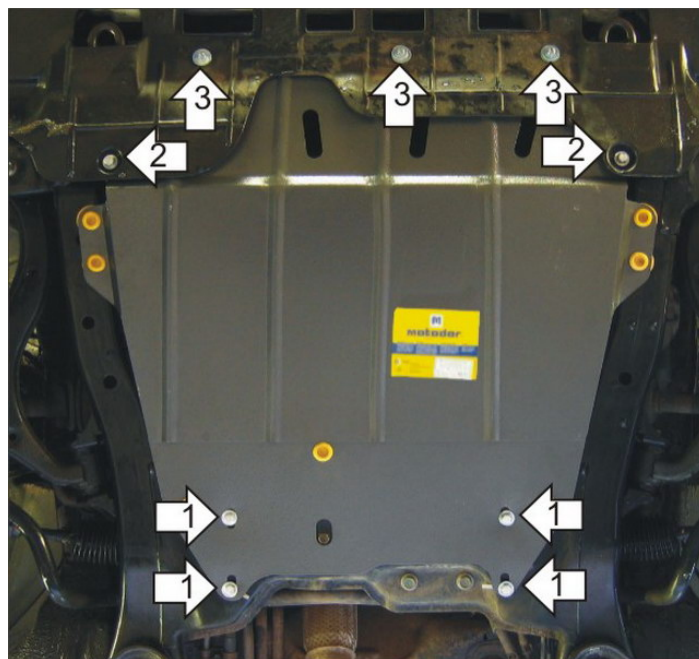
Комплект крепежа

1		КЛ 51x20 A40 M8	2 шт	6		Шайба кузов. DIN 9021 M 06	3 шт
2		ПУ 60x14x6 A20 B10 M8	4 шт	7		Болт DIN 933 – 8.8 08x030	6 шт
3		Демпфер жёлтый	7 шт	8		Шайба Гровера DIN 127 M08	6 шт
4		Болт DIN 933 – 8.8 06x030	3 шт	9		Шайба кузов. DIN 9021 M 08 *200*	9 шт
5		Шайба Гровера DIN 127 M06	3 шт				

Автомобиль без защиты



Автомобиль с защитой



Порядок установки

1. Установить на поперечную балку передней подвески задние точки крепления Защиты при помощи ПУ 60x14 A20B10 M8, Болтов M8x30, Шайб 8 и Гроверов 8.
2. Установить на подрамник в средней части моторного отсека средние точки крепления Защиты при помощи КЛ 51x20 A40 M8, Болтов M8x30, Шайб 8 и Гроверов 8.
3. Установить на подрамник в передней части моторного отсека в штатные резьбовые отверстия передние точки крепления Защиты при помощи Болтов M6x30, Шайб 6 и Гроверов 6.

Появились вопросы по установке? Заходите на сайт: motodor.pro или звоните! 8-800-333-01-47

Версия инструкции от 19.02.2016 9:06:39