



# Инструкция по установке

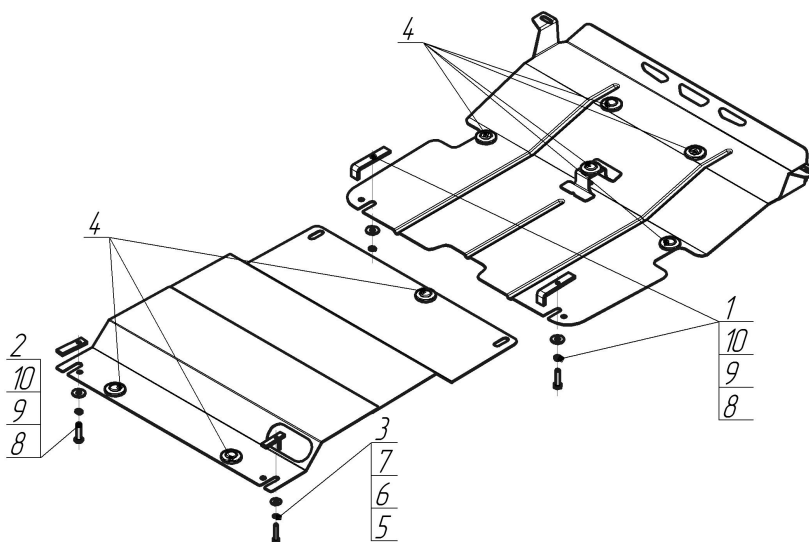
Артикул **01019**

Защищаемые агрегаты: Двигатель, Коробка переключения передач, Передний дифференциал, Радиатор

Материал защиты: 2 мм, Сталь



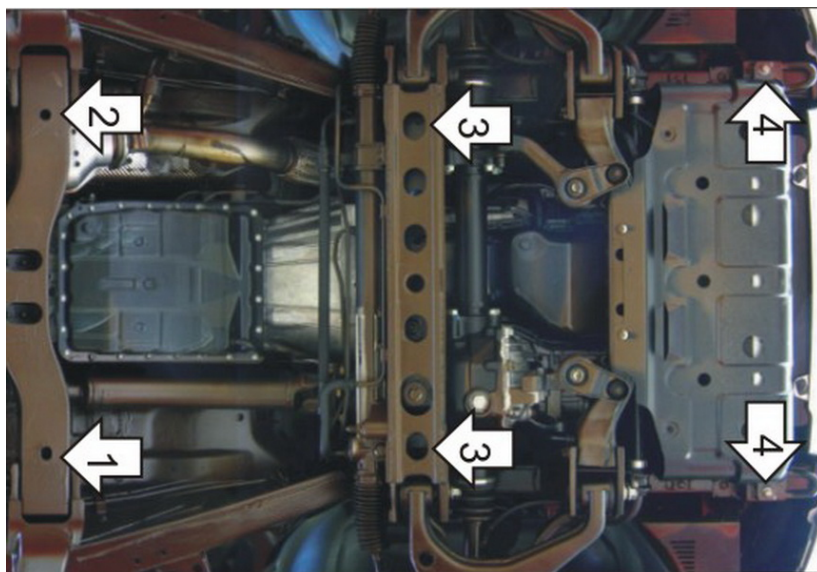
Марка	Модель	Объем	Год выпуска
KIA	Sorento	2.5, 3.3, 3.8	2006-2009



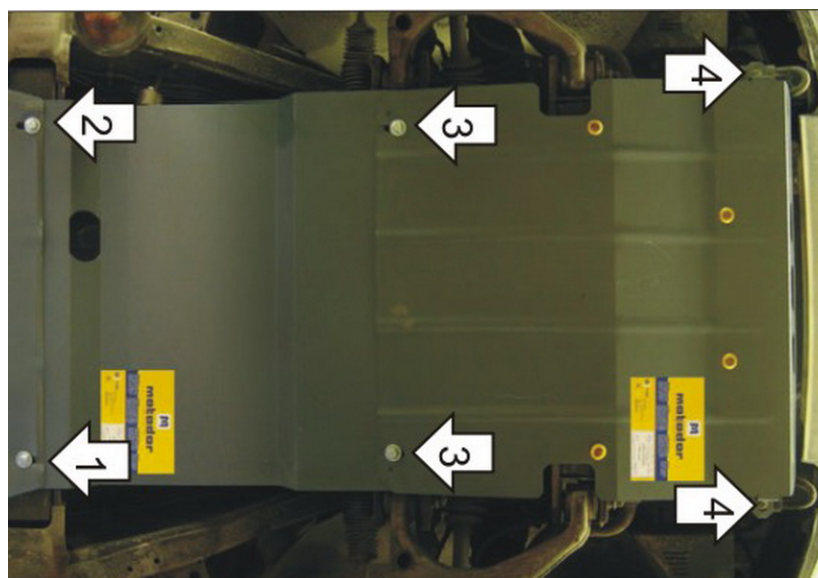
## Комплект крепежа

1		ПЗ 101x20x6 A50 M10	2 шт	5		Болт DIN 933 – 8.8 08x040	1 шт
10		Шайба кузов. DIN 9021 M 10 *200*	5 шт	6		Шайба Гровера DIN 127 M08	1 шт
2		ПР 70x20x6 A15 M10	1 шт	7		Шайба кузов. DIN 9021 M 08 *200*	1 шт
3		ПУ 60x14x6 A20 B10 M8	1 шт	8		Болт DIN 933 – 8.8 10x040	3 шт
4		Демпфер жёлтый	8 шт	9		Шайба Гровера DIN 127 M10	5 шт

## Автомобиль без защиты



## Автомобиль с защитой



## Порядок установки

1. Установить на поперечную балку левую заднюю точку крепления второго Щита Защиты при помощи ПР 70x20x6 A15 M10, Болта M10x40, Шайбы 10 и Гровера 10.
2. Установить на поперечную балку правую заднюю точку крепления второго Щита Защиты при помощи ПУ 60x14x6 A20B10 M8, Болта M8x40, Шайбы 8 и Гровера 8.
3. Установить на поперечную балку передней подвески передние точки крепления второго Щита Защиты и задние точки крепления первого Щита Защиты при помощи ПЗ 101x20x6 A50 M10, Болтов M10x40, Шайб 10 и Гроверов 10.
4. Установить на штатные болты рамы передние точки крепления первого Щита Защиты при помощи Шайб M10 и Гроверов 10.

Появились вопросы по установке? Заходите на сайт: [motodor.pro](http://motodor.pro) или звоните! 8-800-333-01-47

Версия инструкции от 19.02.2016 8:52:41