



# Инструкция по установке

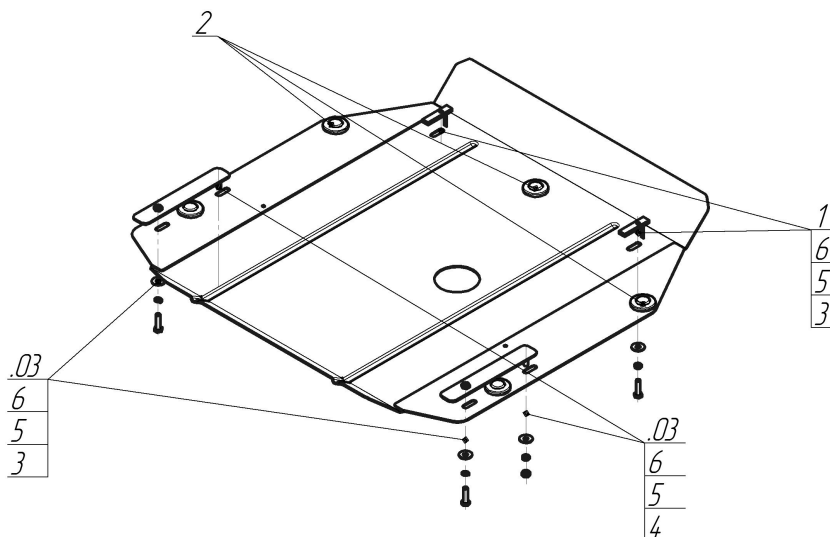
Артикул **01008**

Защищаемые агрегаты: Двигатель, Коробка переключения передач

Материал защиты: 2 мм, Сталь



Марка	Модель	Объем	Год выпуска
KIA	Carnival	2.9	1998-2006



## Комплект крепежа

03		Балка		4		Гайка DIN 934 M 08	2 шт
1		ПУ 60x14x6 A20 B10 M8	2 шт	5		Шайба Гровера DIN 127 M08	6 шт
2		Демпфер жёлтый	5 шт	6		Шайба кузов. DIN 9021 M 08 *200*	6 шт
3		Болт DIN 933 – 8.8 08x030	4 шт				

## Автомобиль без защиты



## Автомобиль с защитой



## Порядок установки

1. Установить демпферы в отверстия щита
2. Установить передние точки крепления щита к подрамнику при помощи ПУ 60x14x6 и Болтов М8x30, Гр 10 и Ш10.
2. Установить задние точки крепления при помощи Планок специальных, Болтов М8x30, Гаяк, Гр 10 и Ш10.

Появились вопросы по установке? Заходите на сайт: [motodor.pro](http://motodor.pro) или звоните! 8-800-333-01-47

Версия инструкции от 19.02.2016 9:07:33