



Инструкция по установке

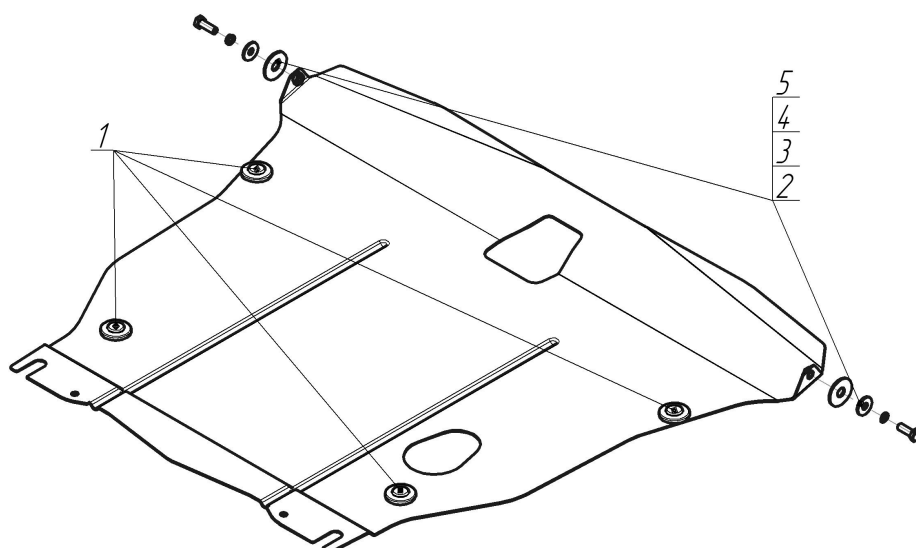
Артикул **00922**

Защищаемые агрегаты: Двигатель, Коробка переключения передач

Материал защиты: 2 мм, Сталь



Марка	Модель	Объем	Год выпуска	Марка	Модель	Объем	Год выпуска
Hyundai	Accent	1.3, 1.5, 1.6	2000-2005	Hyundai	Accent	1.5	2006-2012
Hyundai	Accent	1.5	2001-2005				



Комплект крепежа

1		Демпфер жёлтый	4 шт	4		Шайба кузов. DIN 9021 M 10 *200*	2 шт
2		Болт DIN 933 – 8.8 10x030	2 шт	5		Шайба кузов. DIN 9021 M 14	2 шт
3		Шайба Гровера DIN 127 M10	2 шт				

Автомобиль без защиты



Автомобиль с защитой



Порядок установки

- 1 Установить демпферы в отверстия щита
- 2 Ослабить сзади штатные болты крепления подрамника к кузову
- 3 Завести открытыми пазами щита под кронштейны крепления кузова к подрамнику
- 4 Установить передние точки крепления на буксировочные проушины при помощи Болтов М10х30, Gr10, Ш14 и Ш10.
- 5 Затянуть все резьбовые соединения.

Появились вопросы по установке? Заходите на сайт: motodor.pro или звоните! 8-800-333-01-47

Версия инструкции от 19.02.2016 9:11:06