



Инструкция по установке

Артикул **00921**

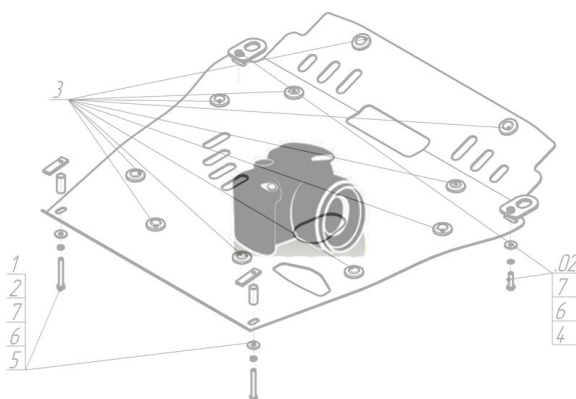
Защищаемые агрегаты: Двигатель, Коробка переключения передач

Материал защиты: 2 мм, Сталь



Марка	Модель	Объем	Год выпуска	Марка	Модель	Объем	Год выпуска
Hyundai	H-1 / Starex	2.5	1997-2007	Hyundai	H-1 / Starex	2.5	1997-2007

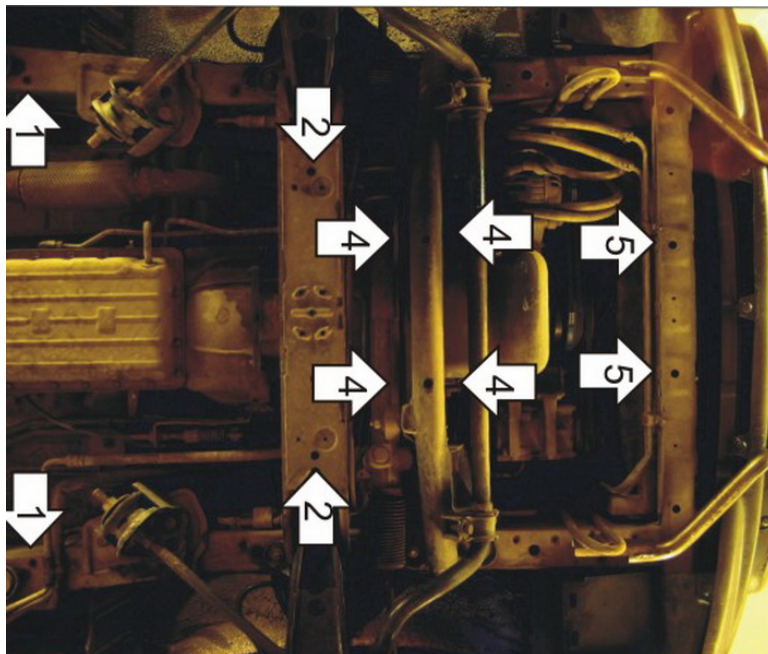
Изображение отсутствует



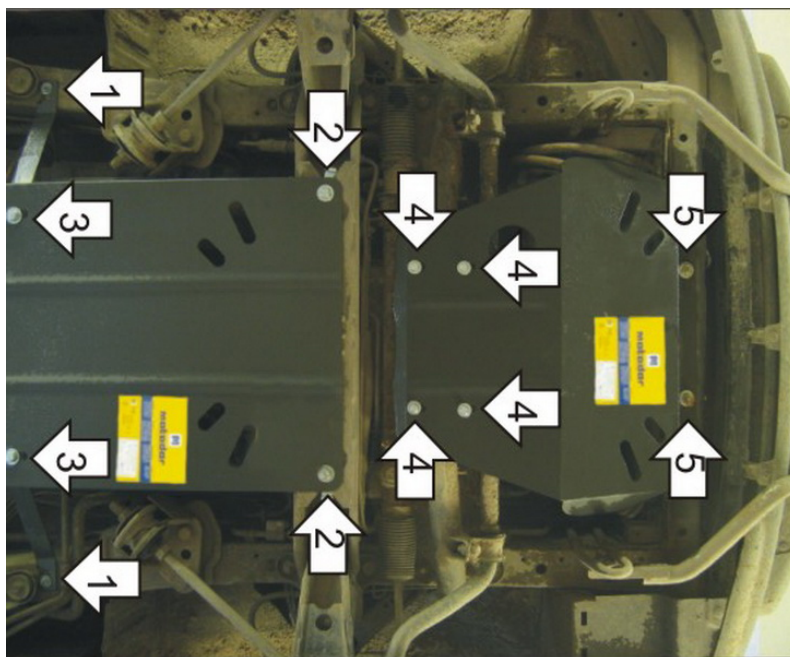
Комплект крепежа

1		КР 50 А10 М8х30	2 шт	5		Болт DIN 933 – 8.8 08х030	2 шт
10		Шайба Гровера DIN 127 М10	4 шт	6		Гайка DIN 934 М 08	2 шт
11		Шайба кузов. DIN 9021 М 10 *200*	4 шт	7		Шайба Гровера DIN 127 М08	8 шт
2		ПЗ 61х20х6 А40 М10	2 шт	8		Шайба кузов. DIN 9021 М 08 *200*	8 шт
3		ПУ 60х14х6 А20 В10 М8	2 шт	9		Болт DIN 933 – 8.8 10х020	4 шт
4		Болт DIN 933 – 8.8 08х020	4 шт				

Автомобиль без защиты



Автомобиль с защитой



Порядок установки

1. Установить на продольные балки подрамника Балку при помощи ПУ 60x14x6 A20B10 M8, Болтов M8x30, Шайб 8 и Гроверов 8.
2. Установить на поперечную балку передней подвески передние точки крепления второго Щита Защиты при помощи ПЗ 57x20 A40 M10, Болтов M10x20, Шайб 10 и Гроверов 10.
3. Установить на ранее установленную Балку задние точки крепления второго Щита Защиты при помощи Болтов M10x20, Шайб 10 и Гроверов 10.
4. Установить на поперечную балку круглого сечения задние точки крепления первого Щита Защиты при помощи Скоб, Болтов M8x20, Шайб 8 и Гроверов 8.
5. Установить на поперечную балку под радиатором передние точки крепления первого Щита Защиты при помощи КР 70 A10 M8x30, Гаек M8, Шайб 8 и Гроверов 8.

Появились вопросы по установке? Заходите на сайт: motodor.pro или звоните! 8-800-333-01-47

Версия инструкции от 19.02.2016 8:55:31