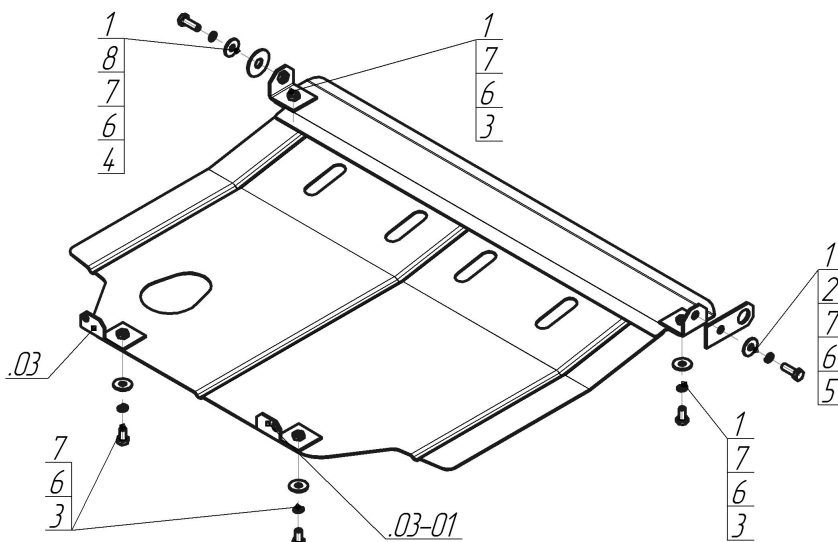


Защищаемые агрегаты: Двигатель, Коробка переключения передач




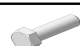
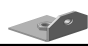



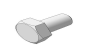

Материал защиты: 2 мм, Сталь



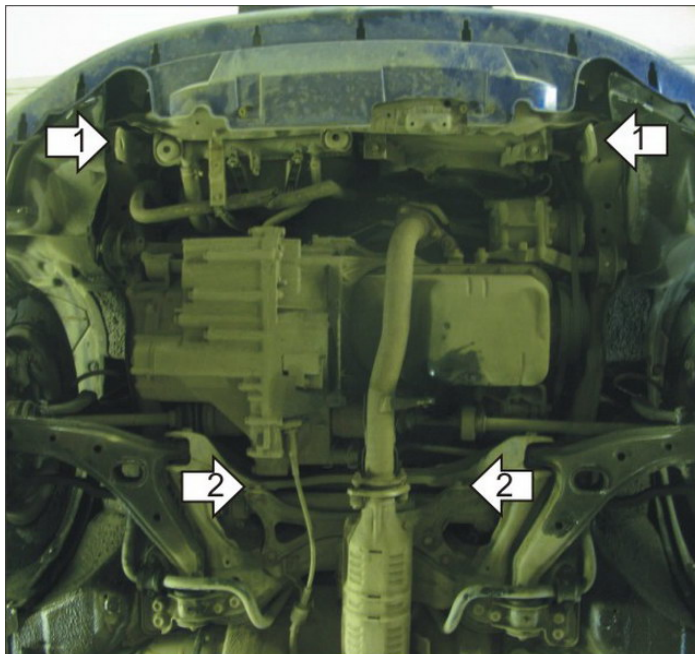
Марка	Модель	Объем	Год выпуска
Honda	Civic VI	1.2, 1.4, 1.5, 1.6, 1.7, 1.8, 2.0	1995-2001



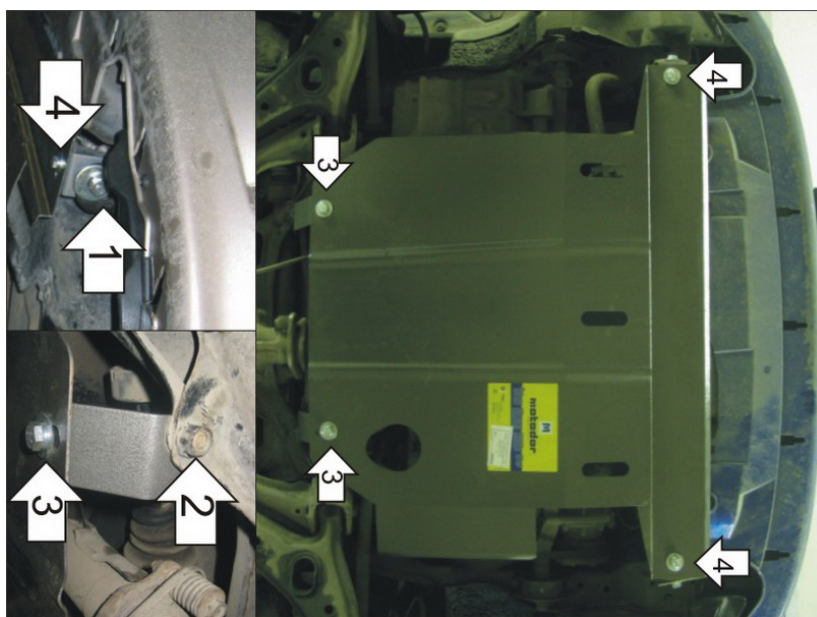
Комплект крепежа

03		Балка		4		Болт DIN 933 – 8.8 10x030	1 шт
03-01		Балка		5		Болт DIN 933 – 8.8 10x035	1 шт
1		Уголок А30 М10		6		Шайба Гровера DIN 127 М10	6 шт
2		Петля буксировочная_000603	1 шт	7		Шайба кузов. DIN 9021 М 10 *200*	6 шт
3		Болт DIN 933 – 8.8 10x020	4 шт	8		Шайба кузов. DIN 9021 М 14	1 шт

Автомобиль без защиты



Автомобиль с защитой



Порядок установки

1. Установить на буксировочные проушины Уголки А30 М10 и Петлю буксировочную при помощи Болта М10х30, Болта М10х35 , Шайб 14, Шайб 10 и Гроверов 10.
2. Установить на штатные точки крепления с внутренней стороны 'ушек' поперечной балки передней подвески Кронштейны (левый и правый) при помощи штатного крепежа.
3. Установить на ранее установленные Кронштейны задние точки крепления Защиты при помощи Болтов М10х20, Шайб 10 и Гроверов 10.
4. Установить на ранее установленные Уголки А30 М10 передние точки крепления при помощи Болтов М10х20, Шайб 10 и Гроверов 10.

Появились вопросы по установке? Заходите на сайт: motodor.pro или звоните! 8-800-333-01-47

Версия инструкции от 19.02.2016 9:06:48