



# Инструкция по установке

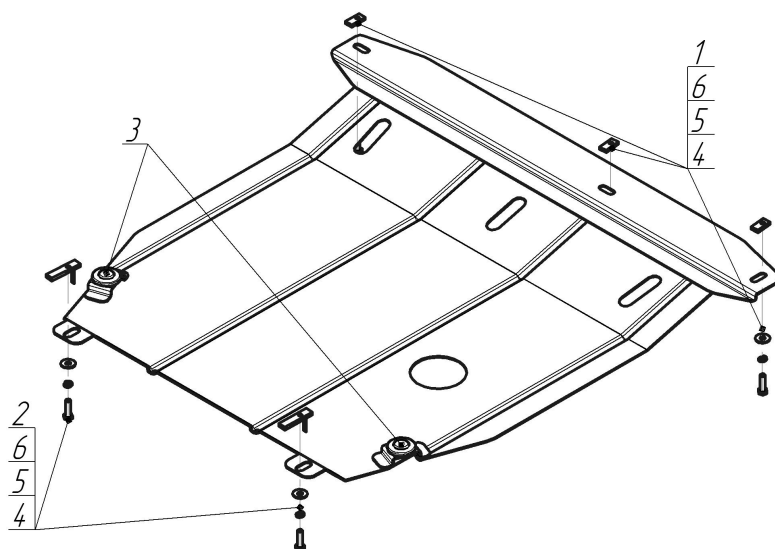
Артикул **00712**

Защищаемые агрегаты: Двигатель, Коробка переключения передач

Материал защиты: 2 мм, Сталь



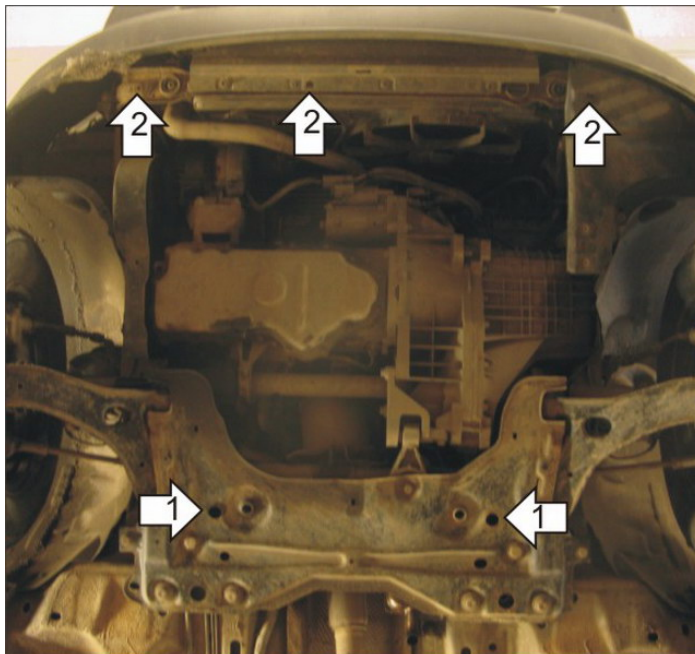
Марка	Модель	Объем	Год выпуска	Марка	Модель	Объем	Год выпуска
Ford	Tourneo Connect	1.8	2002-2006	Ford	Tourneo Connect	1.8	2010-2013
Ford	Tourneo Connect	1.8	2006-2010				



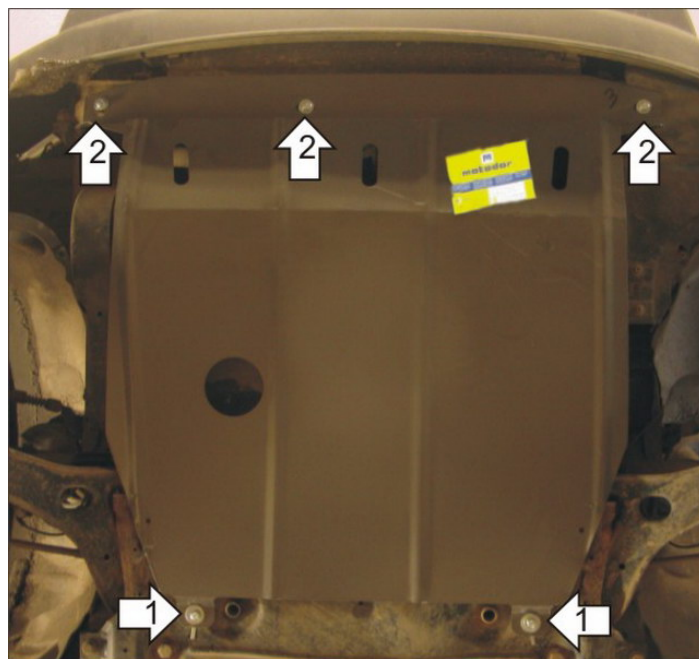
## Комплект крепежа

1		ПР 30x14x5 A10 M8	3 шт	4		Болт DIN 933 – 8.8 08x030	5 шт
2		ПУ 60x14x6 A20 B10 M8	2 шт	5		Шайба Гровера DIN 127 M08	5 шт
3		Демпфер жёлтый	2 шт	6		Шайба кузов. DIN 9021 M 08 *200*	5 шт

## Автомобиль без защиты



## Автомобиль с защитой



## Порядок установки

1. Установить на поперечную балку передней подвески задние точки крепления Защиты при помощи ПУ 60x14x6 A20B10 M8, Болтов M8x30, Шайб 8 и Гроверов 8.
2. Установить на подрамник радиатора передние точки крепления Защиты при помощи ПР 30x14x5 A10 M8, Болтов M8x30, Шайб 8 и Гроверов 8.

Появились вопросы по установке? Заходите на сайт: [oootrio.ru](http://oootrio.ru) или звоните! 8-800-333-01-47

Версия инструкции от