



# Инструкция по установке

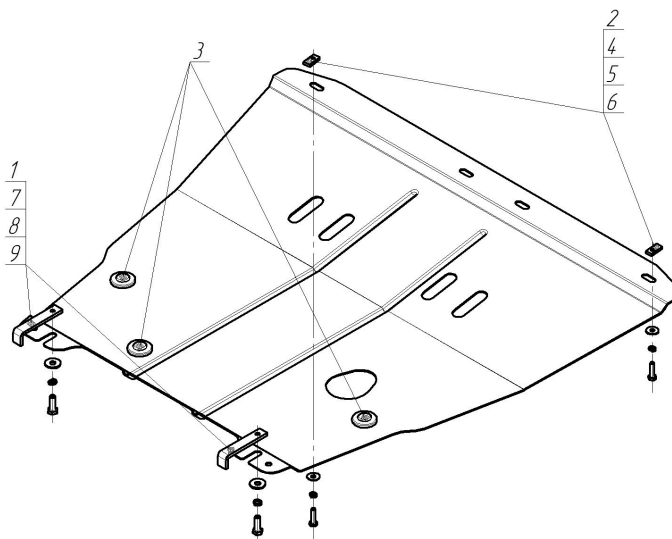
Артикул **00708**

Защищаемые агрегаты: Двигатель, Коробка переключения передач

Материал защиты: 2 мм, Сталь



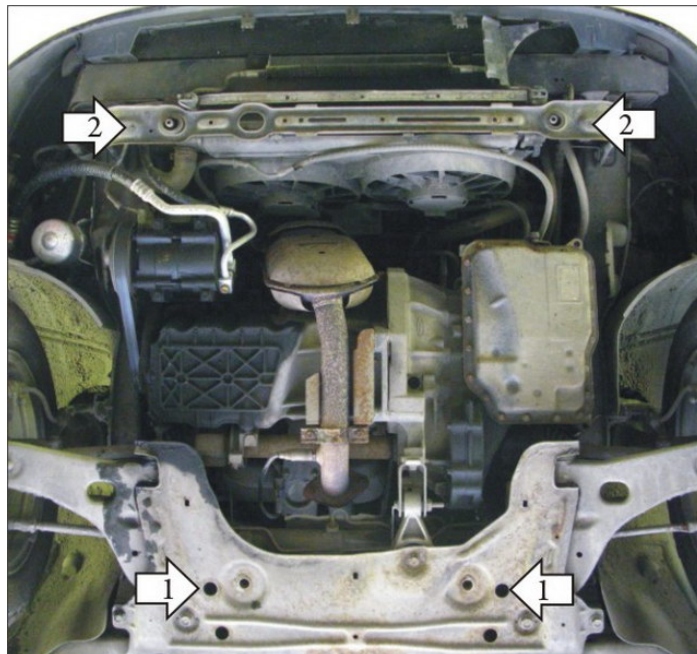
Марка	Модель	Объем	Год выпуска	Марка	Модель	Объем	Год выпуска
Ford	Focus (daw, Dbw)	1.4, 1.6, 1.8, 2.0	1998-2004	Ford	Focus (dnw)	1.4, 1.6, 1.8, 2.0	1999-2004



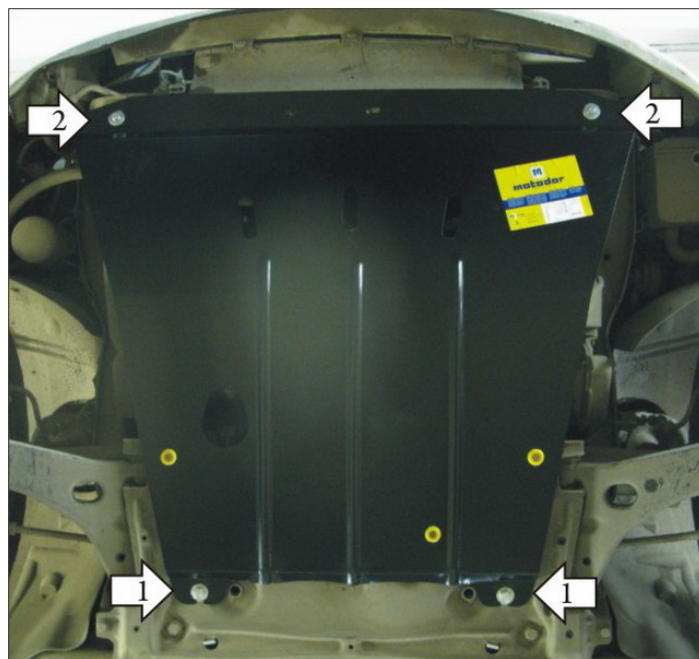
## Комплект крепежа

1		ПЗ 106x20x6 A85 M10	2 шт	6		Шайба кузов. DIN 9021 M 08 *200*	2 шт
2		ПР 30x14x5 A10 M8	2 шт	7		Болт DIN 933 – 8.8 10x030	2 шт
3		Демпфер жёлтый	3 шт	8		Шайба Гровера DIN 127 M10	2 шт
4		Болт DIN 933 – 8.8 08x030	2 шт	9		Шайба кузов. DIN 9021 M 10 *200*	2 шт
5		Шайба Гровера DIN 127 M08	2 шт				

## Автомобиль без защиты



## Автомобиль с защитой



## Порядок установки

1. При необходимости снять штатный пластиковый пыльник. Установить в отверстия подрамника задние точки защиты с помощью ПЗ 106x20x6 А85 М10 и Болтов М10х30.
2. Установить в отверстия поперечной балки под Радиатором передние точки защиты с помощью ПР 30x14x5 А10 М8 и Болтов М8х30.

Появились вопросы по установке? Заходите на сайт: [oootrio.ru](http://oootrio.ru) или звоните! 8-800-333-01-47

Версия инструкции от