

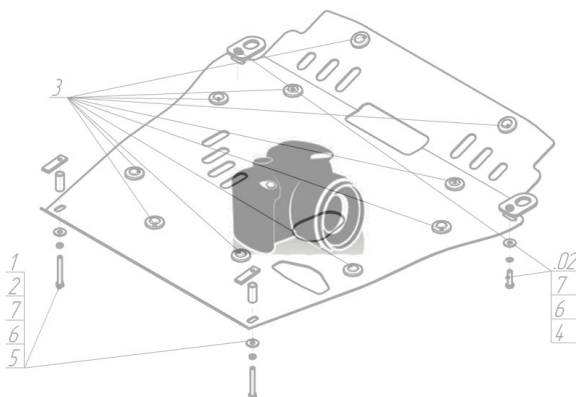
Защищаемые агрегаты: Двигатель, Коробка переключения передач

Материал защиты: 2 мм, Сталь



Марка	Модель	Объем	Год выпуска	Марка	Модель	Объем	Год выпуска
Ford	Transit (e_ _)	2.0	1991-1994	Ford	Transit Van (e_ _)	2.5	1994-2000
Ford	Transit (e_ _)	2.0, 2.5	1994-2000				

Изображение отсутствует



Комплект крепежа

1		ПЗ 79x20x6 A60 M10	2 шт	7		Болт DIN 933 – 8.8 10x030	2 шт
2		ПР 50x20x6 M10	2 шт	8		Болт DIN 933 – 8.8 10x070	2 шт
3		Демпфер жёлтый	3 шт	9		Шайба Гровера DIN 127 M10	4 шт
4		Болт DIN 933 – 8.8 08x020	2 шт	10		Шайба кузов. DIN 9021 M 10 *200*	4 шт
5		Шайба Гровера DIN 127 M08	2 шт	11		Шайба кузов. DIN 9021 M 14	2 шт
6		Шайба кузов. DIN 9021 M 08 *200*	2 шт				

Автомобиль без защиты



Автомобиль с защитой



Порядок установки

- 1 Установить кронштейны к задней поперечной балке а/м пр помощи ПЗ 79x20x6 M10, Болтов M10x70, Гр10, Ш14, Ш10.
- 2 Установить демпферы в отверстия щита
- 3 Установить передние точки защиты к передней поперечной балке а/м при помощи Болтов M8x30, гр8 и Ш8
- 4 Установить задние точки щита на ранее установленные кронштейны при помощи Болтов M8, Гр8 и Ш8

Появились вопросы по установке? Заходите на сайт: oootrio.ru или звоните! 8-800-333-01-47

[Версия инструкции от](#)