



Инструкция по установке

Артикул **00619**

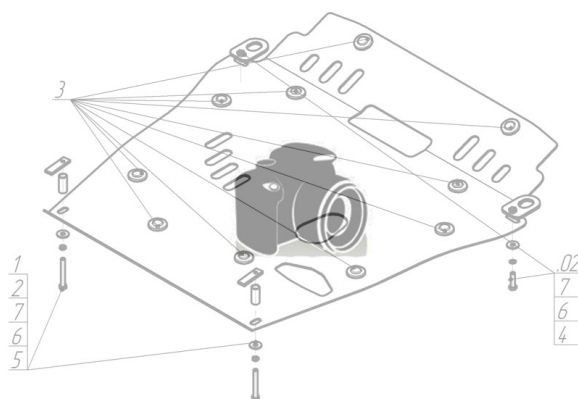
Защищаемые агрегаты: Двигатель, Коробка переключения передач

Материал защиты: 2 мм, Сталь



Марка	Модель	Объем	Год выпуска	Марка	Модель	Объем	Год выпуска
FIAT	Sedici	1.6, 1.9, 2.0	2006-2013	Suzuki	Sx4	1.6, 1.9, 2.0	2009-2013
Suzuki	Sx4	1.5, 1.6, 1.9, 2.0	2006-2009				

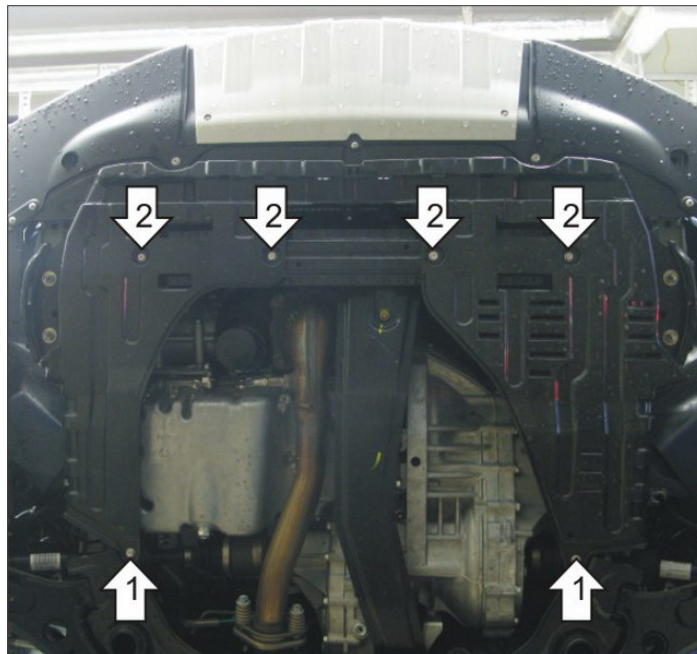
Изображение отсутствует



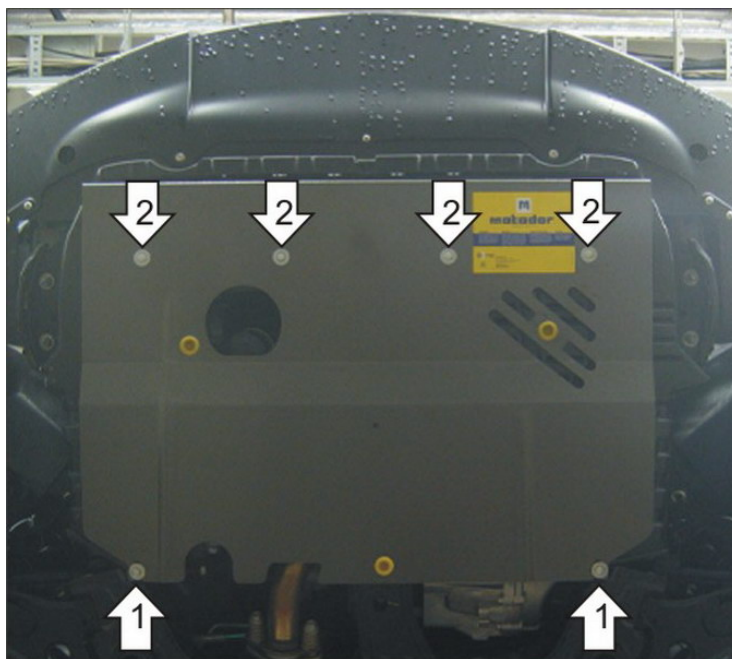
Комплект крепежа

1		Демпфер жёлтый	4 шт	4		Шайба Гровера DIN 127 M06	6 шт
2		Болт DIN 933 – 8.8 06x030	2 шт	5		Шайба кузов. DIN 9021 M 06	6 шт
3		Болт DIN 933 – 8.8 06x040	4 шт				

Автомобиль без защиты



Автомобиль с защитой



Порядок установки

1. Вывинтить болты крепления пластикового пыльника (6 шт.).
2. Наживить в места крепления пыльника Болты М6х30.
3. Вставить защиту открытыми пазами в наживлённые Болты; прикрепить спереди Болтами М6х40, используя точки крепления пыльника.

Появились вопросы по установке? Заходите на сайт: motodor.pro или звоните! 8-800-333-01-47

Версия инструкции от 19.02.2016 9:02:15