



# Инструкция по установке

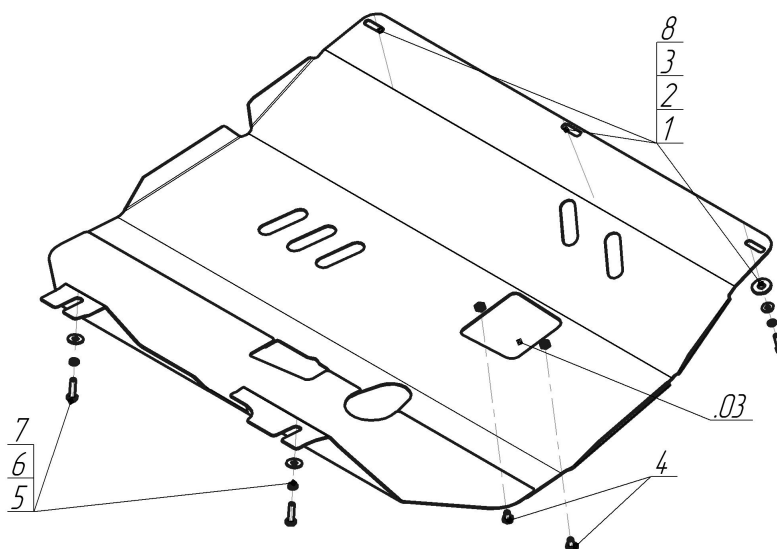
Артикул **00613**

Защищаемые агрегаты: Двигатель, Коробка переключения передач

Материал защиты: 2 мм, Сталь



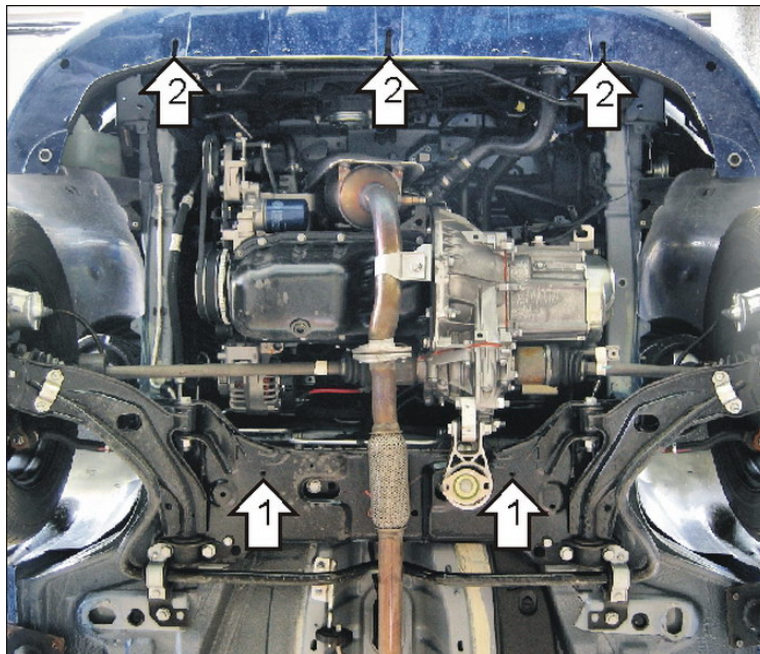
Марка	Модель	Объем	Год выпуска	Марка	Модель	Объем	Год выпуска
FIAT	Doblo Cargo	1.4, 1.6	2005-н.в.	FIAT	Doblo Panorama	1.4	2005-н.в.



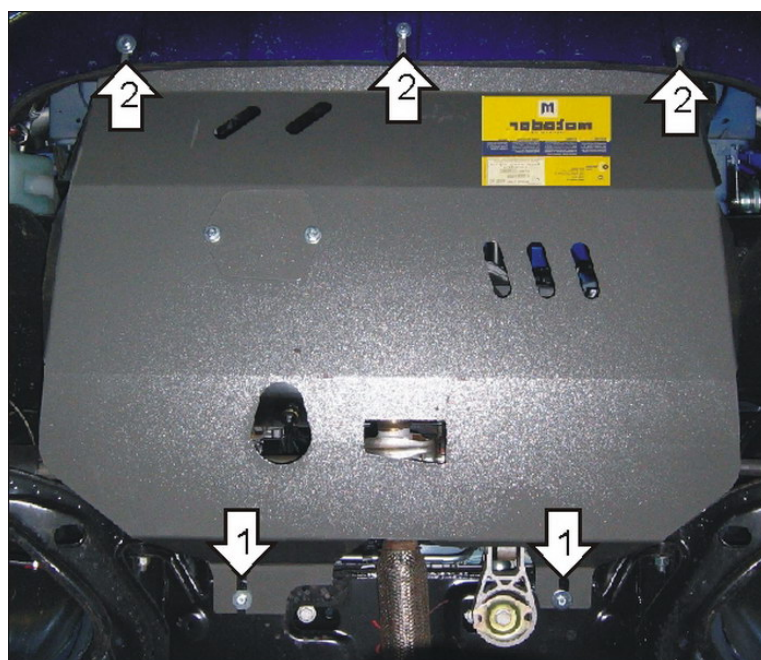
## Комплект крепежа

03		Балка		5		Болт DIN 933 – 8.8 08x030	2 шт
1		Болт DIN 933 – 8.8 06x030	3 шт	6		Шайба Гровера DIN 127 M08	4 шт
2		Шайба Гровера DIN 127 M06	3 шт	7		Шайба кузов. DIN 9021 M 08 *200*	4 шт
3		Шайба кузов. DIN 9021 M 06	3 шт	8		Шайба кузов. DIN 9021 M 10 *200*	3 шт
4		Болт DIN 933 – 8.8 08x010	2 шт				

## Автомобиль без защиты



## Автомобиль с защитой



## Порядок установки

1. В отверстия поперечной балки передней подвески наживить Болты M8x30 с Шайбами и Гр. Шайбами 8. Завести задние точки защиты.
2. На места крепления юбки бампера закрепить передние точки защиты болтами M6X30 с Шайбами и Гр. Шайбами 10 и 6.

Появились вопросы по установке? Заходите на сайт: [motodor.pro](http://motodor.pro) или звоните! 8-800-333-01-47

Версия инструкции от 19.02.2016 9:05:00