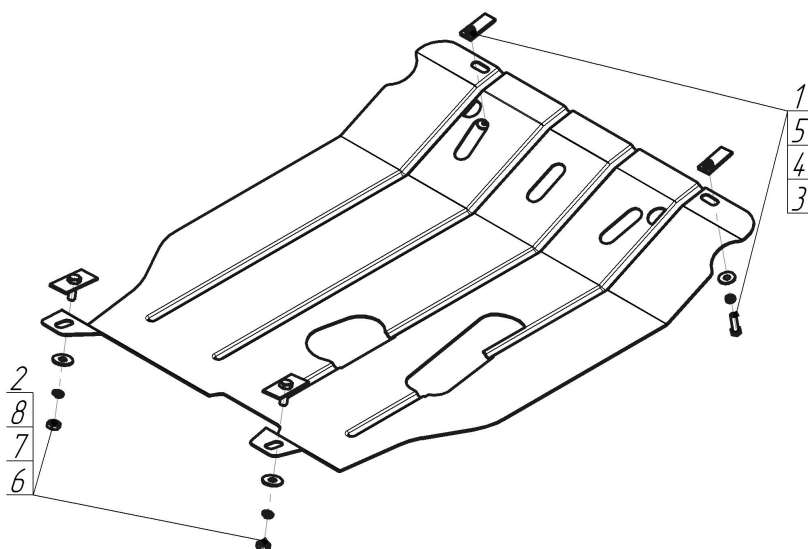


Защищаемые агрегаты: Двигатель, Коробка переключения передач








Материал защиты: 2 мм, Сталь



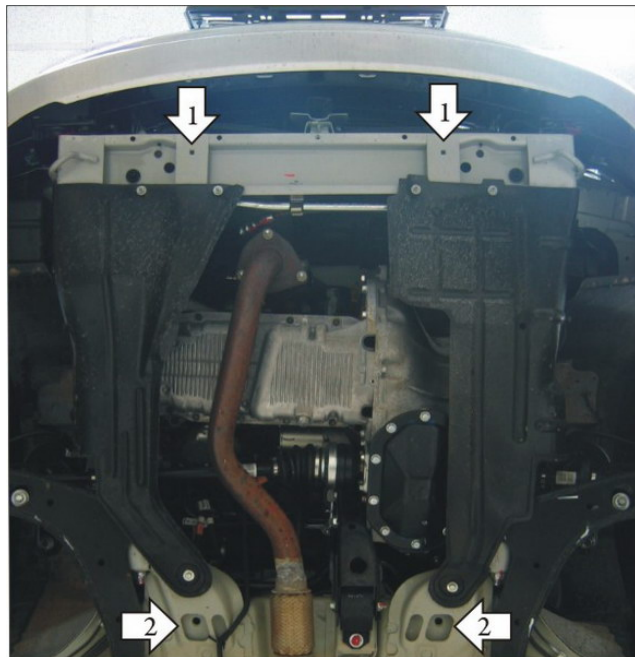
Марка	Модель	Объем	Год выпуска	Марка	Модель	Объем	Год выпуска
Daewoo	Nexia (kletn)	1.5	1995-1997	Daewoo	Nexia (kletn)	1.5	2003-2007
Daewoo	Nexia (kletn)	1.5	1997-2003	Daewoo	Nexia (kletn)	1.5, 1.6	2008-н.в.



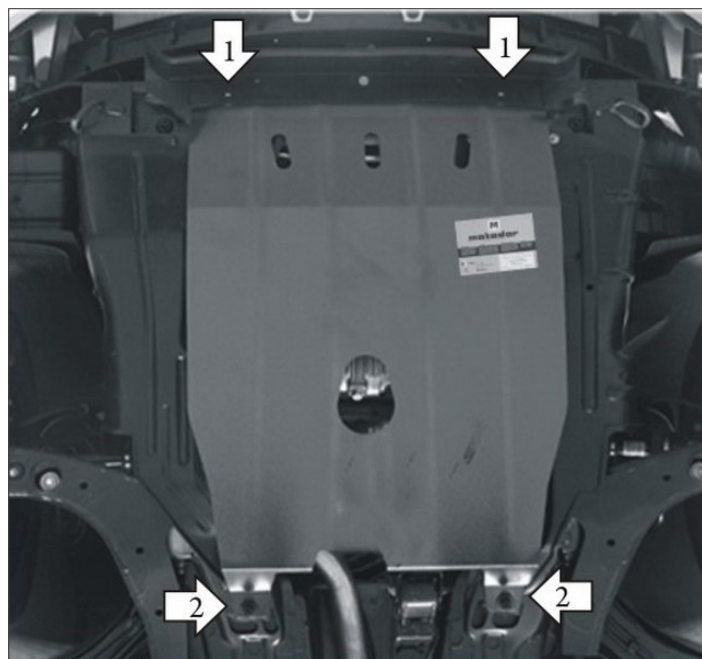
Комплект крепежа

1		КЛ 51x20 A40 M8	2 шт	5		Шайба кузов. DIN 9021 M 08 *200*	2 шт
2		ПВ 70x30 M10x30	2 шт	7		Шайба Гровера DIN 127 M10	2 шт
3		Болт DIN 933 – 8.8 08x030	2 шт	8		Шайба кузов. DIN 9021 M 10 *200*	2 шт
4		Шайба Гровера DIN 127 M08	2 шт				

Автомобиль без защиты



Автомобиль с защитой



Порядок установки

1. Установить задние точки защиты с помощью ПВ 70x30 M10x30 и Гаек M10.
2. Установить передние точки защиты с помощью ПР 50x20x6 M8 и Болтов M8x30 на поперечную балку под радиатором.