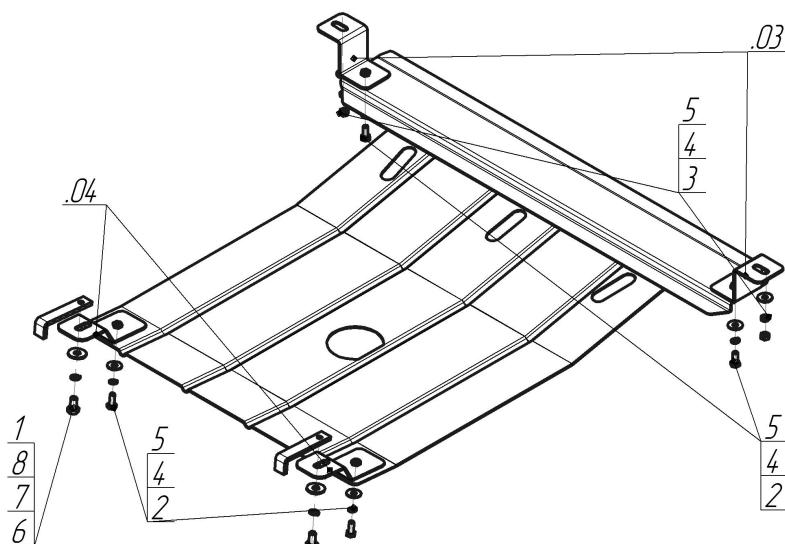


Защищаемые агрегаты: Двигатель, Коробка переключения передач

Материал защиты: 2 мм, Сталь



Марка	Модель	Объем	Год выпуска
Daewoo	Nubira	1.5, 1.6, 1.8, 2.0	1997-2003



Комплект крепежа

03		Балка		4		Шайба Гровера DIN 127 M08	6 шт
04		Балка		5		Шайба кузов. DIN 9021 M 08 *200*	6 шт
1		ПЗ 101x20x6 A50 M10	2 шт	6		Болт DIN 933 – 8.8 10x020	2 шт
2		Болт DIN 933 – 8.8 08x020	4 шт	7		Шайба Гровера DIN 127 M10	2 шт
3		Гайка DIN 934 M 08	2 шт	8		Шайба кузов. DIN 9021 M 10 *200*	2 шт

Автомобиль без защиты



Автомобиль с защитой



Порядок установки

- 1 Установить спереди кронштейны на штатную резьбу При помощи гайки М8, Гр8 и Ш8
- 2 соединить задние кронштейны с защитой при помощи Болтов М8,Гр8 и Ш8
- 3 Установить задние точки препления щита ,заложив в отверстия подрамника ПЗ106х20х6 М10 , и зафиксировав точки Болтами М10х30с Гр10 и Ш10
- 4 Установить передние точки щита на ранее установленные кронштейны при помощи болтов М8х20, Гр8 и Ш8
- 5 затянуть все резьбовые соединения

Появились вопросы по установке? Заходите на сайт: motodor.pro или звоните! 8-800-333-01-47

Версия инструкции от 19.02.2016 8:58:49