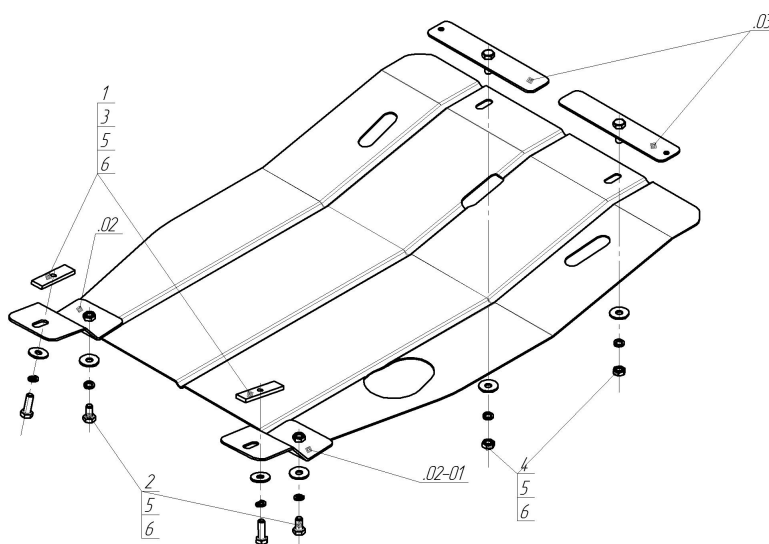


Защищаемые агрегаты: Двигатель, Коробка переключения передач

Материал защиты: 2 мм, Сталь



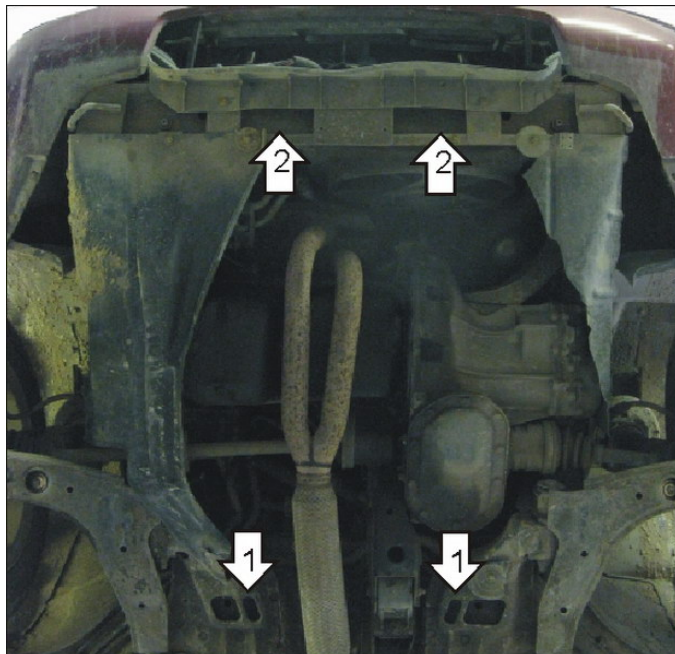
Марка	Модель	Объем	Год выпуска
Daewoo	Espero	1.5, 1.8, 2.0	1991-1999



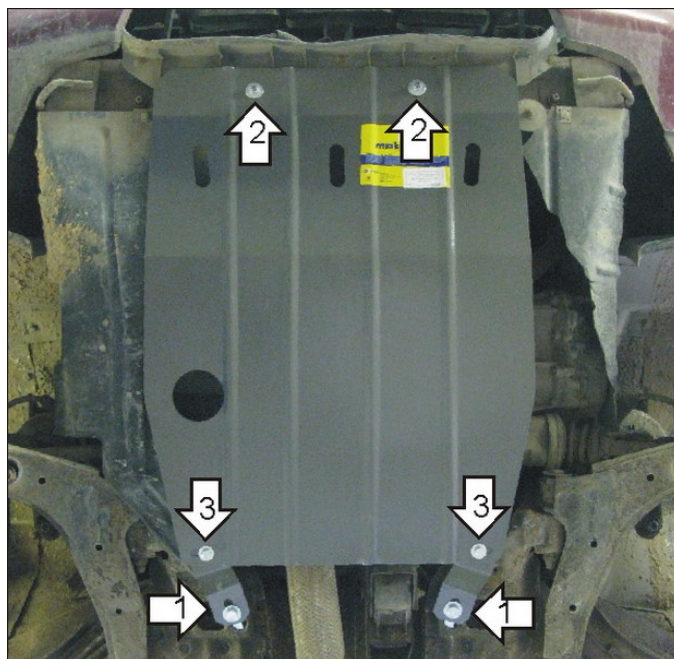
Комплект крепежа

02		Балка		3		Болт DIN 933 – 8.8 10x035	2 шт
02-01		Балка		4		Гайка DIN 934 M 10x1,25	2 шт
03		Балка		5		Шайба Гровера DIN 127 M10	6 шт
1		ПР 80x20x6 M10	2 шт	6		Шайба кузов. DIN 9021 M 10 *200*	6 шт
2		Болт DIN 933 – 8.8 10x020	2 шт				

Автомобиль без защиты



Автомобиль с защитой



Порядок установки

1. В отверстия подрамника установить ПР 80x20x6 M10 и закрепить Кронштейны, используя болты M10x35, Шайбы и Гр. Шайбы 10.
2. В пазы подрамника установить ПШ 220x45 M10x30. Закрепить передние точки защиты с помощью гаек M10, Шайб и Гр. Шайб 10.
3. Закрепить к кронштейнам задние точки защиты, используя Болты M10x20, Шайбы и Гр. Шайбы 10.

Появились вопросы по установке? Заходите на сайт: motodor.pro или звоните! 8-800-333-01-47

Версия инструкции от 19.02.2016 8:57:18