



# Инструкция по установке

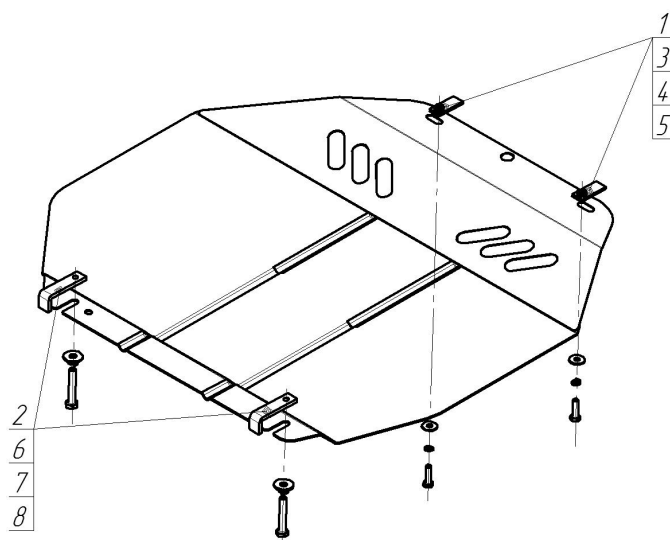
Артикул **00305**

Защищаемые агрегаты: Двигатель, Коробка переключения передач

Материал защиты: 2 мм, Сталь



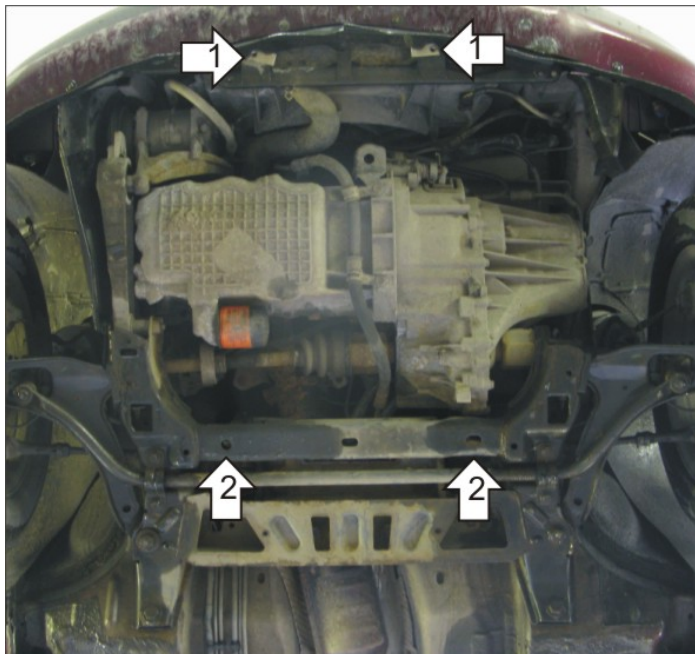
Марка	Модель	Объем	Год выпуска
Chrysler	PT Cruiser	2.4	2000-2005



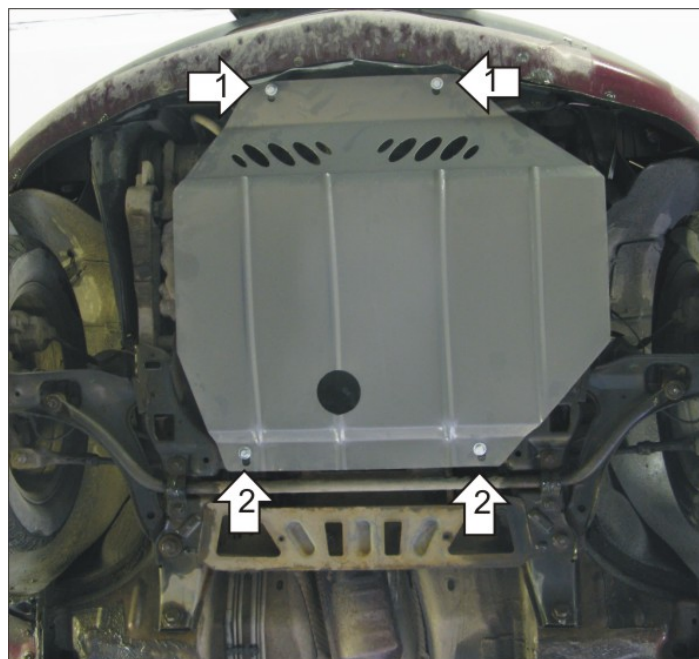
## Комплект крепежа

1		КЛ 51x20 A40 M8	2 шт	5		Шайба кузов. DIN 9021 M 08 *200*	2 шт
2		ПЗ 79x20x6 A60 M10	2 шт	6		Болт DIN 933 – 8.8 10x060	2 шт
3		Болт DIN 933 – 8.8 08x030	2 шт	7		Шайба Гровера DIN 127 M10	2 шт
4		Шайба Гровера DIN 127 M08	2 шт	8		Шайба кузов. DIN 9021 M 10 *200*	2 шт

## Автомобиль без защиты



## Автомобиль с защитой



## Порядок установки

1. Установить клипсы КЛ 51х20 М8 в передние точки крепления
2. Установить закладные ПЗ 79х20х6 М10
3. Прикрутить передние точки болтами М8х30
4. Прикрутить задние точки болтами М10х60

Появились вопросы по установке? Заходите на сайт: [motodor.pro](http://motodor.pro) или звоните! 8-800-333-01-47

Версия инструкции от 19.02.2016 8:52:30