



Инструкция по установке

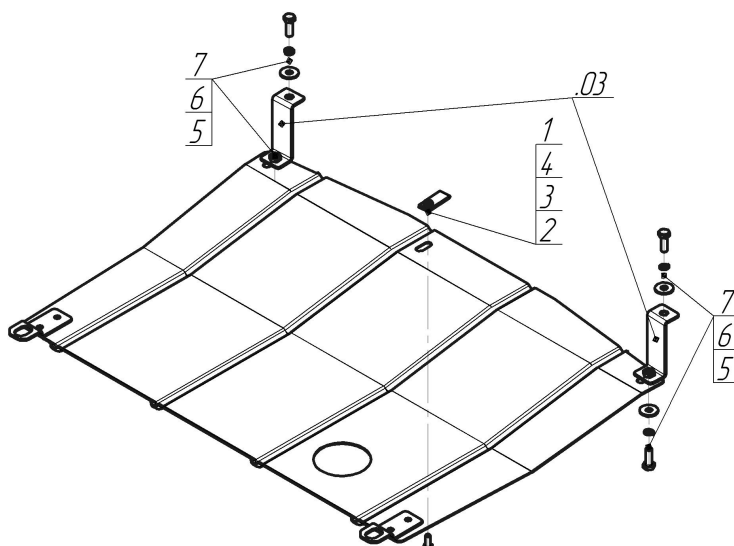
Артикул **00304**

Защищаемые агрегаты: Двигатель, Коробка переключения передач

Материал защиты: 2 мм, Сталь



Марка	Модель	Объем	Год выпуска	Марка	Модель	Объем	Год выпуска
Chrysler	Voyager III	2.0, 2.4, 2.5, 3.0, 3.3	1995-2001	Dodge	Caravan II	2.4, 2.5, 3.0, 3.3, 3.8	1995-2001



Комплект крепежа

03		Балка		4		Шайба кузов. DIN 9021 M 08 *200*	1 шт
1		КЛ 51x20 A40 M8	1 шт	5		Болт DIN 933 - 8.8 10x030	4 шт
2		Болт DIN 933 - 8.8 08x020	1 шт	6		Шайба Гровера DIN 127 M10	4 шт
3		Шайба Гровера DIN 127 M08	1 шт	7		Шайба кузов. DIN 9021 M 10 *200*	4 шт

Автомобиль без защиты



Автомобиль с защитой



Порядок установки

Снять пластиковый пыльник.

1. Установить Кронштейны на приварную поперечную балку при помощи Болтов M10x30, Шайб 10 и Гроверов 10.
2. Закрепить задние точки защиты на штатные болты поперечной балки передней подвески.
3. Установить среднюю переднюю точку защиты при помощи КЛ 51x20 A40 M8, Болта M8x20, Шайбы 8 и Гровера 8.
4. Установить на ранее установленные Кронштейны передние боковые точки крепления Защиты при помощи Болтов M10x30, Шайб 10 и Гроверов 10.

Появились вопросы по установке? Заходите на сайт: motodor.pro или звоните! 8-800-333-01-47

Версия инструкции от 19.02.2016 9:09:55