



Инструкция по установке

Артикул **00303**

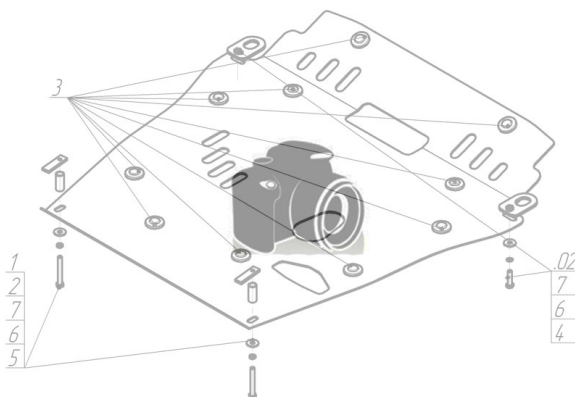
Защищаемые агрегаты: Двигатель, Коробка переключения передач

Материал защиты: 2 мм, Сталь



Марка	Модель	Объем	Год выпуска	Марка	Модель	Объем	Год выпуска
Chrysler	Sebring	2.0, 2.4, 2.7	2007-2010	Dodge	Avenger	2.0, 2.4, 2.7	2007-н.в.

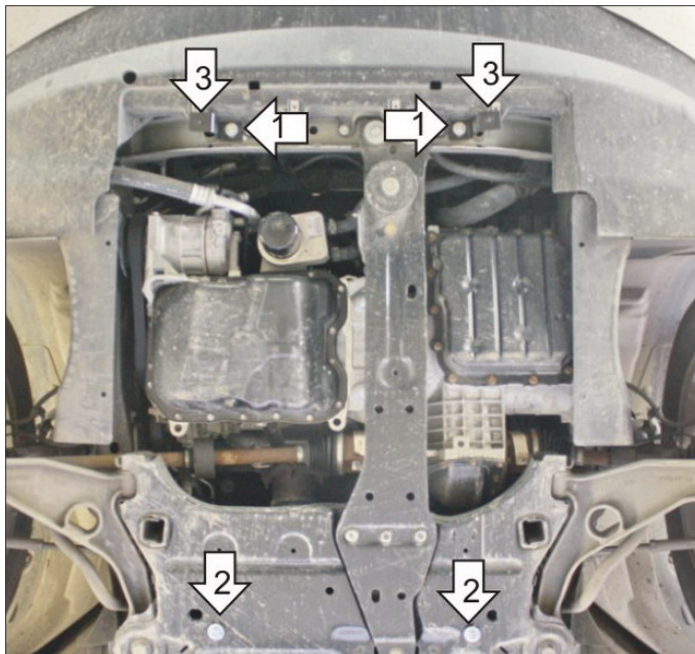
Изображение отсутствует



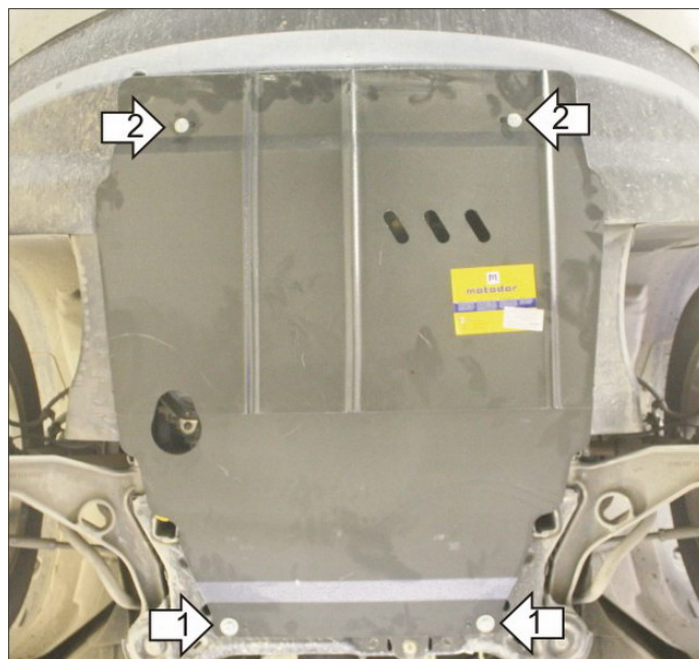
Комплект крепежа

1		ПУ 60x14x6 A20 B10 M8	4 шт	4		Болт DIN 933 – 8.8 08x030	4 шт
2		Демпфер жёлтый	4 шт	5		Шайба Гровера DIN 127 M08	6 шт
3		Болт DIN 933 – 8.8 08x020	2 шт	6		Шайба кузов. DIN 9021 M 08 *200*	6 шт

Автомобиль без защиты



Автомобиль с защитой



Порядок установки

1. Установить на поперечную балку под радиатором Кронштейны при помощи ПУ 60x14x6 A20B10 M8, Болтов M8x30, Шайб 8 и Гроверов 8.
2. Установить на поперечную балку передней подвески задние точки крепления Защиты при помощи ПУ 60x14x6 A20B10 M8, Болтов M8x30, Шайб 8 и Гроверов 8.
3. Установить на ранее установленные Кронштейны передние точки крепления Защиты при помощи Болтов M8x20, Шайб 8 и Гроверов 8.

Появились вопросы по установке? Заходите на сайт: motodor.pro или звоните! 8-800-333-01-47

Версия инструкции от 19.02.2016 9:10:20