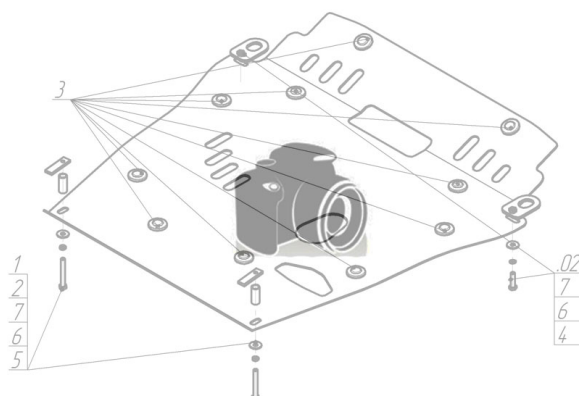




Марка	Модель	Объем	Год выпуска
BMW	7 (e65, E66)	3.0, 4.4, 4.8	2001-2008

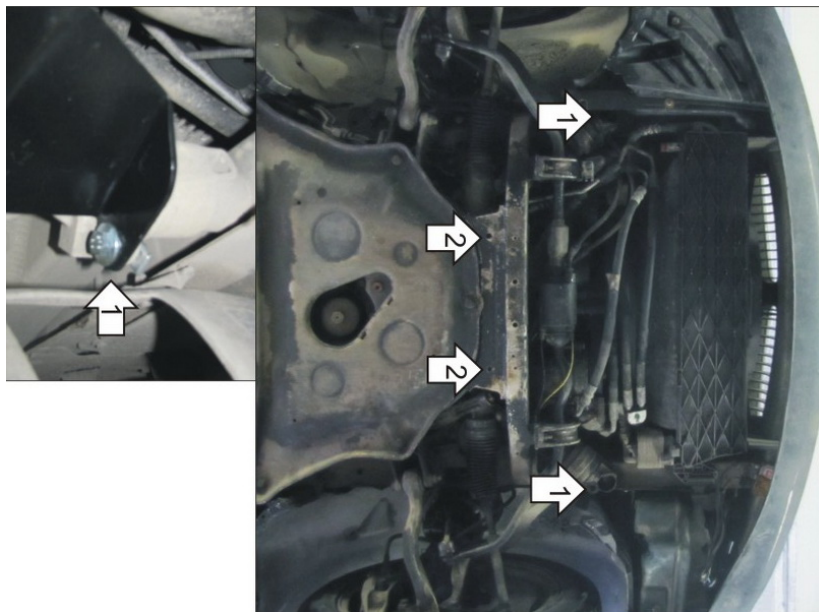
Изображение отсутствует



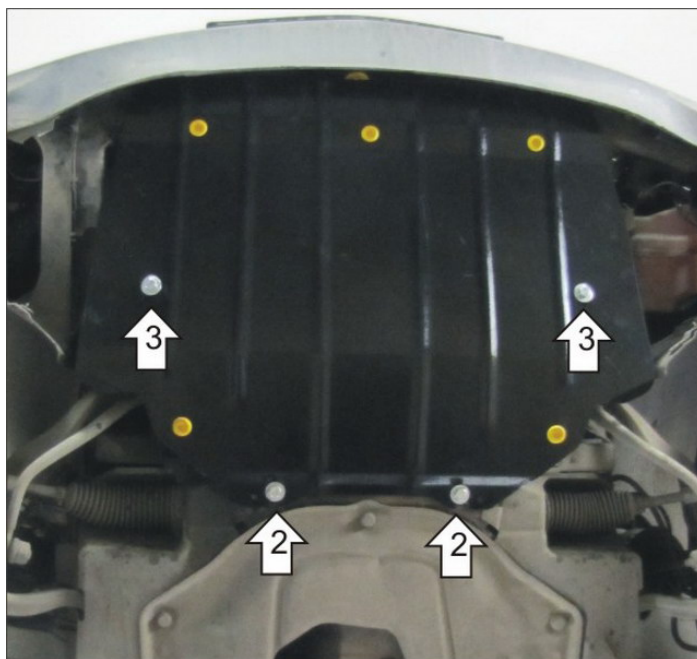
Комплект крепежа

1		ПР 30x14x5 A10 M8	2 шт	5		Шайба Гровера DIN 127 M08	2 шт
10		Шайба кузов. DIN 9021 M 10 *200*	4 шт	6		Шайба кузов. DIN 9021 M 08 *200*	2 шт
2		ПР 70x20x6 A15 M10	2 шт	7		Болт DIN 933 – 8.8 10x030	2 шт
3		Демпфер жёлтый	5 шт	8		Болт DIN 933 – 8.8 10x060	2 шт
4		Болт DIN 933 – 8.8 08x030	2 шт	9		Шайба Гровера DIN 127 M10	4 шт

Автомобиль без защиты



Автомобиль с защитой



Порядок установки

1. Установить на чашки рычагов передней подвески Кронштейны с помощью ПР 30x14x5 A10 M8 и Болтов M8x30, Шайб 8 и Гроверов 8.
2. Установить в отверстия подрамника передней подвески задние точки крепления Защиты, при помощи ПР 70x20x6 A15 M10, Болтов M10x60, Шайб 10 и Гроверов 10.
3. Установить на ранее установленные Кронштейны передние точки крепления Защиты при помощи Болтов M10x30, Шайб 10 и Гроверов 10.

Появились вопросы по установке? Заходите на сайт: motodor.pro или звоните! 8-800-333-01-47

Версия инструкции от 19.02.2016 9:06:22