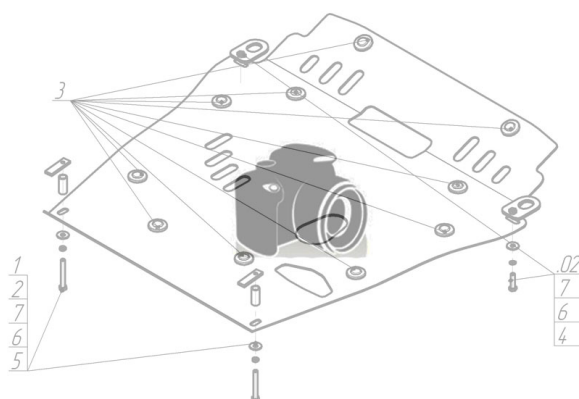





Марка	Модель	Объем	Год выпуска
BMW	3 (e30)	1.6, 1.8, 2.0, 2.3, 2.4, 2.5, 2.7	1982-1992

Изображение отсутствует



Комплект крепежа

1		ПЗ 106x20x6 A85 M10	2 шт	6		Шайба кузов. DIN 9021 M 08 *200*	4 шт
2		ПУ 60x14x6 A20 B10 M8	2 шт	7		Болт DIN 933 – 8.8 10x030	2 шт
3		Болт DIN 933 – 8.8 08x020	2 шт	8		Шайба Гровера DIN 127 M10	2 шт
4		Болт DIN 933 – 8.8 08x030	2 шт	9		Шайба кузов. DIN 9021 M 10 *200*	2 шт
5		Шайба Гровера DIN 127 M08	4 шт				

Автомобиль без защиты



Автомобиль с защитой



Порядок установки

- 1 Установить кронштейны спереди а/м при помощи ПУ 60x14x6 М8, Болтов М8x30, Гр8 и Ш8
- 2 Установить задние точки крепления щита при помощи ПЗ106x20x6, заложив их в отверстие подрамника, и болтов М10x30, Гр10 и Ш10
- 3 Закрепить передние точки крепления щита к установленным ранее кронштейнам при помощи болтов М8x20, Гр8 и Ш8.

Появились вопросы по установке? Заходите на сайт: motodor.pro или звоните! 8-800-333-01-47

Версия инструкции от 19.02.2016 8:57:17