



# Инструкция по установке

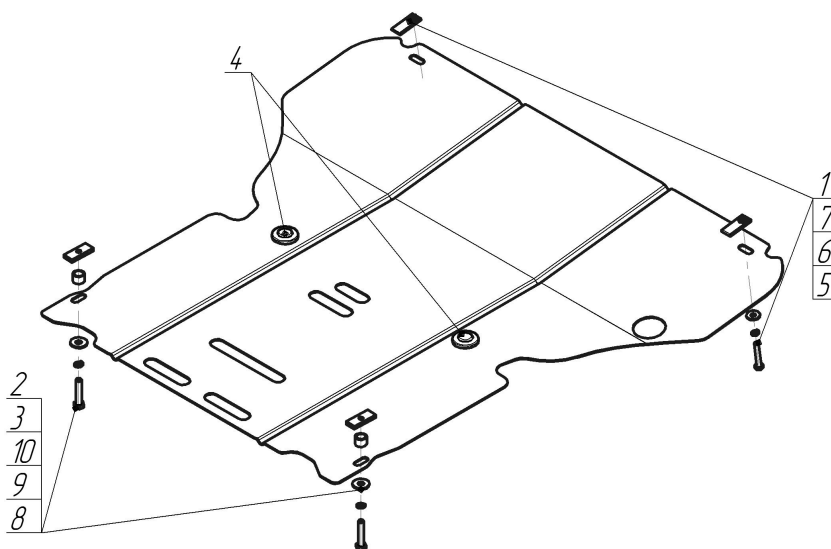
Артикул **00137**

Защищаемые агрегаты: Двигатель, Коробка переключения передач

Материал защиты: 2 мм, Сталь



Марка	Модель	Объем	Год выпуска	Марка	Модель	Объем	Год выпуска
Audi	A4	1.8, 2.0	2007-2011	Audi	A4	1.8, 2.0	2011-2015



## Комплект крепежа

1		КЛ 51x20 А40 М8	2 шт	5		Болт DIN 933 – 8.8 08x050	2 шт
10		Шайба кузов. DIN 9021 М 10 *200*	2 шт	6		Шайба Гровера DIN 127 М08	2 шт
2		ПР 50x20x6 М10	2 шт	7		Шайба кузов. DIN 9021 М 08 *200*	2 шт
3		Проставка 15	2 шт	8		Болт DIN 933 – 8.8 10x050	2 шт
4		Демпфер жёлтый	2 шт	9		Шайба Гровера DIN 127 М10	2 шт

## Автомобиль без защиты



## Автомобиль с защитой



## Порядок установки

1. Установить на подрамник радиатора передние точки крепления Защиты поверх пыльника, заменив штатные клипсы под пыльником, при помощи КЛ 51x20 А40 М8, Болтов М8х50, Шайб 8 и Гроверов 8.

Появились вопросы по установке? Заходите на сайт: [motodor.pro](http://motodor.pro) или звоните! 8-800-333-01-47

Версия инструкции от 19.02.2016 9:05:27