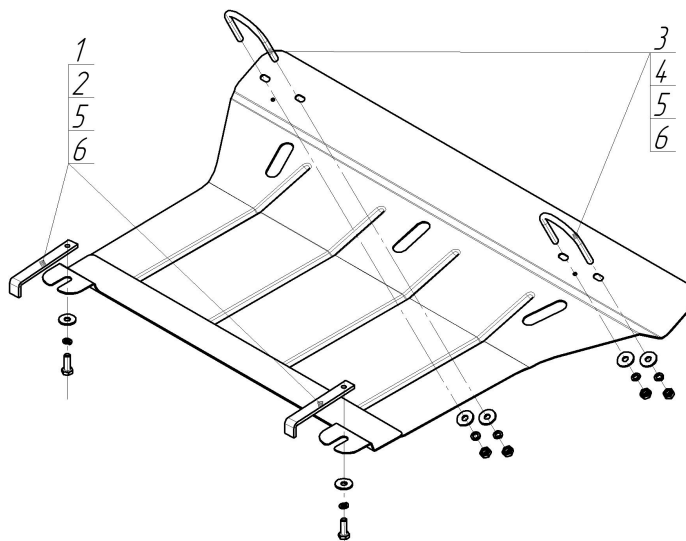


Защищаемые агрегаты: Двигатель







Материал защиты: 2 мм, Сталь



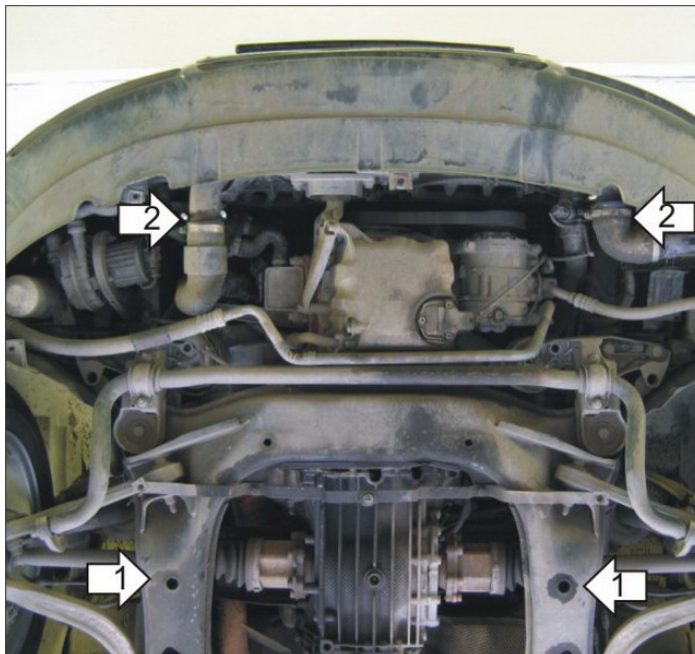
Марка	Модель	Объем	Год выпуска	Марка	Модель	Объем	Год выпуска
Audi	A4	1.6, 1.8, 1.9, 2.0, 2.4, 2.5, 3.0, 4.2	2000-2004	Audi	A4	1.6, 1.8, 1.9, 2.0, 2.5, 2.7, 3.0, 3.2, 4.2	2004-2007
Audi	A4	1.6, 1.8, 1.9, 2.0, 2.4, 2.5, 3.0, 4.2	2000-2004	Audi	A4	1.6, 1.8, 1.9, 2.0, 2.5, 2.7, 3.0, 3.2, 4.2	2004-2007



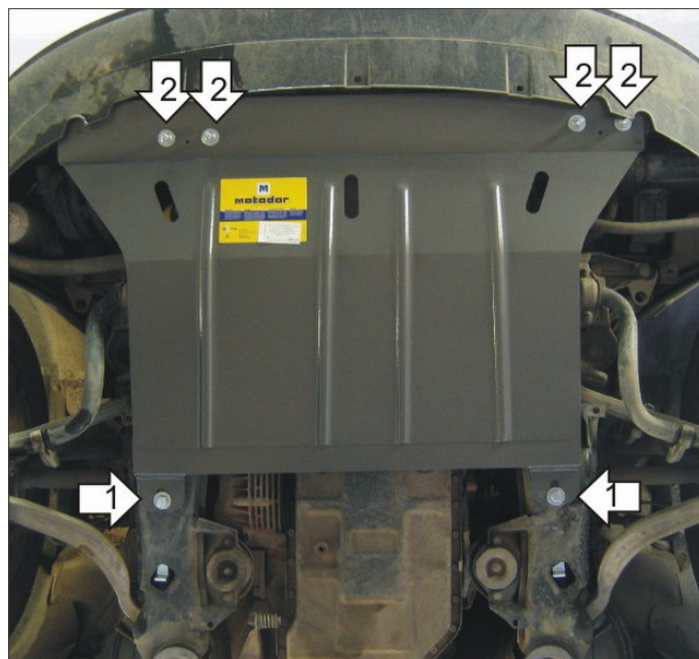
Комплект крепежа

1		ПЗ 151x20x6 A130 M10	2 шт	4		Монтажная скоба ETR 60-70, M10	2 шт
2		Болт DIN 933 – 8.8 10x030	2 шт	5		Шайба Гровера DIN 127 M10	2 шт
3		Гайка DIN 934 M 10x1,25	4 шт	6		Шайба кузов. DIN 9021 M 10 *200*	2 шт

Автомобиль без защиты



Автомобиль с защитой



Порядок установки

1. Установить на подрамник передней подвески задние точки крепления Защиты при помощи ПЗ 151x20x6 A130 M10, Болтов M10x30, Шайб 10 и Гроверов 10.
2. Установить на воздуховоды передней части моторного отсека передние точки крепления Защиты при помощи Скоб ETR 60-70, Шайб 10 и Гроверов 10.

Появились вопросы по установке? Заходите на сайт: motodor.pro или звоните! 8-800-333-01-47

Версия инструкции от 19.02.2016 9:06:59