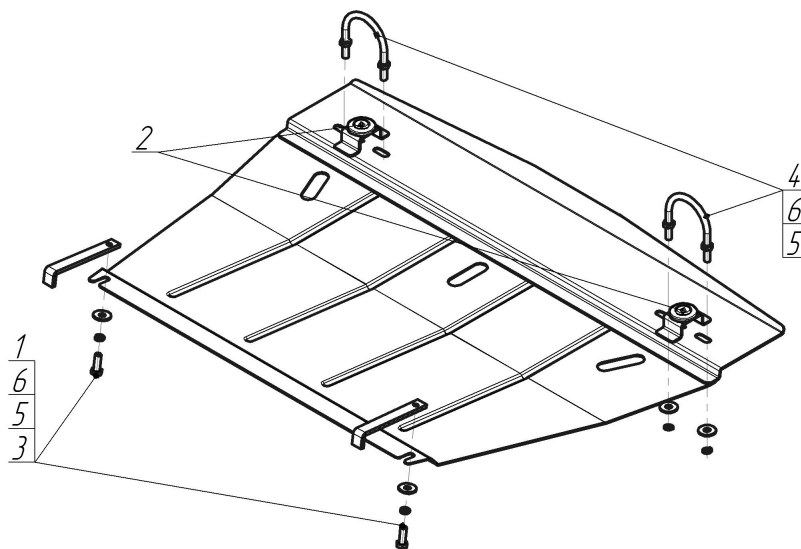


Защищаемые агрегаты: Двигатель


Материал защиты: 2 мм, Сталь



Марка	Модель	Объем	Год выпуска	Марка	Модель	Объем	Год выпуска
Audi	A6	1.8, 1.9	1997-2001	Audi	A6	1.8, 1.9	1997-2001
Audi	A6	1.8, 1.9	2001-2004	Audi	A6	1.8, 1.9	2001-2004



Комплект крепежа

1		ПЗ 151x20x6 A130 M10	2 шт	5		Болт DIN 933 – 8.8 10x030	2 шт
2		Демпфер жёлтый	2 шт	6		Шайба Гровера DIN 127 M10	2 шт
3		Шайба Гровера DIN 127 M08	4 шт	7		Шайба кузов. DIN 9021 M 10 *200*	2 шт
4		Шайба кузов. DIN 9021 M 08 *200*	4 шт				

Автомобиль без защиты



Автомобиль с защитой



Порядок установки

1. Установить на подрамник передней подвески задние точки крепления Защиты при помощи ПЗ 151x20x6 A130 M10, Болтов M10x30, Шайб 10 и Гроверов 10.
2. Установить на воздуховоды передней части моторного отсека передние точки крепления Защиты при помощи Скоб ETR 60-70, Шайб 10 и Гроверов 10.

Появились вопросы по установке? Заходите на сайт: motodor.pro или звоните! 8-800-333-01-47

Версия инструкции от 19.02.2016 9:00:24