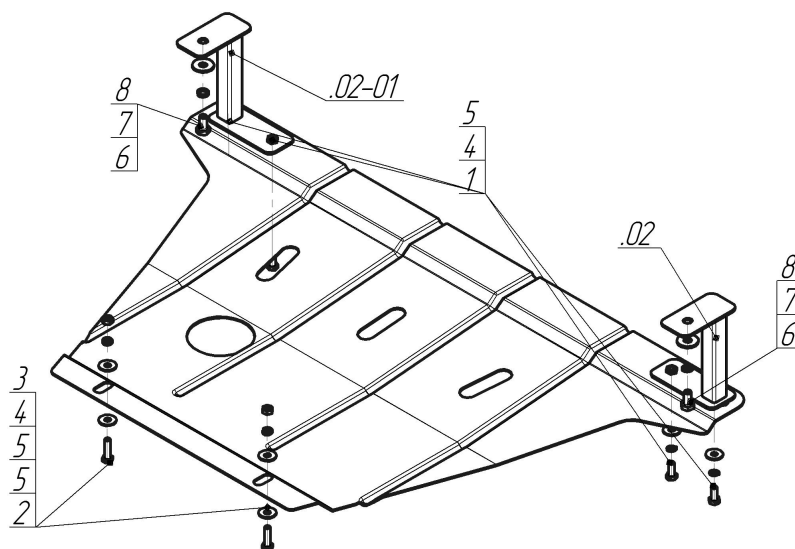




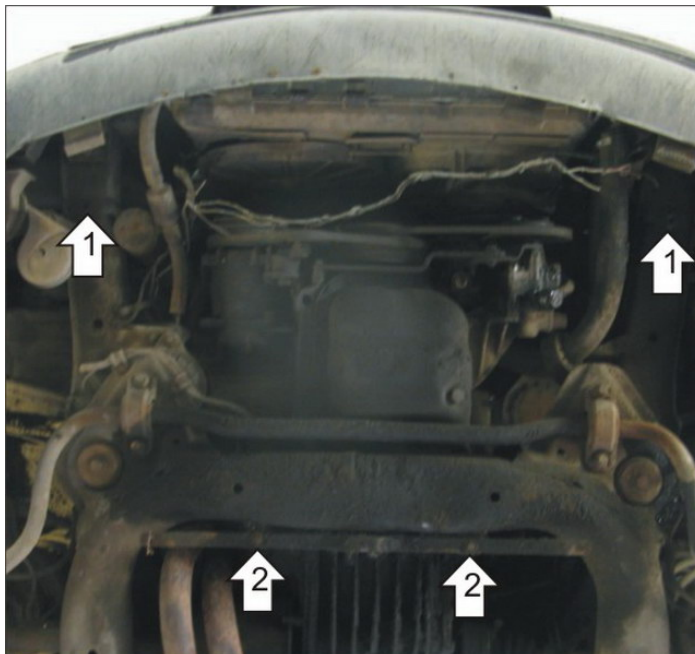
Марка	Модель	Объем	Год выпуска	Марка	Модель	Объем	Год выпуска
Audi	100	2.0	1990-1994	Audi	A6	2.0	1994-1997



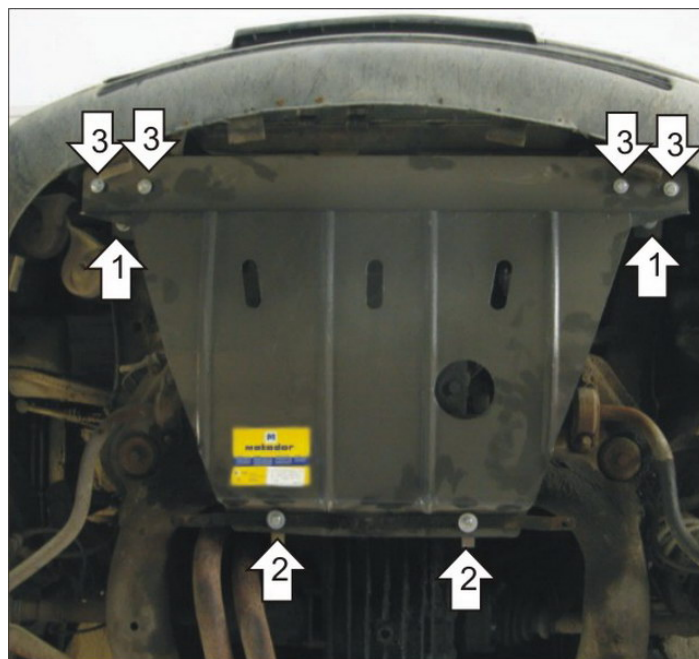
Комплект крепежа

02		Балка		4		Шайба Гровера DIN 127 M08	6 шт
02-01		Балка		5		Шайба кузов. DIN 9021 M 08 *200*	8 шт
1		Болт DIN 933 – 8.8 08x020	4 шт	6		Болт DIN 933 – 8.8 10x020	2 шт
2		Болт DIN 933 – 8.8 08x030	2 шт	7		Шайба Гровера DIN 127 M10	2 шт
3		Гайка DIN 934 M 08	2 шт	8		Шайба кузов. DIN 9021 M 10 *200*	2 шт

Автомобиль без защиты



Автомобиль с защитой



Порядок установки

1. Установить на лонжероны Стойки правую и левую при помощи Болтов M10x20, Шайб 10 и Гроверов 10.
2. Установить на поперечную балку передней подвески задние точки крепления Защиты при помощи Болтов M8x30, Гаек M8, Шайб 8, и Гроверов 8.
3. Установить на ранее установленные Стойки передние точки крепления Защиты при помощи Болтов M8x20, Шайб 8 и Гроверов 8.

Появились вопросы по установке? Заходите на сайт: motodor.pro или звоните! 8-800-333-01-47

Версия инструкции от 19.02.2016 8:58:08