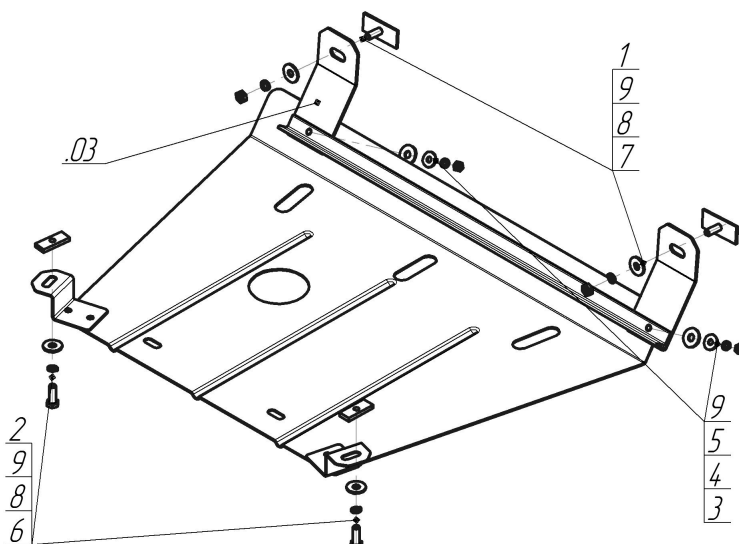


Защищаемые агрегаты: Двигатель

Материал защиты: 2 мм, Сталь



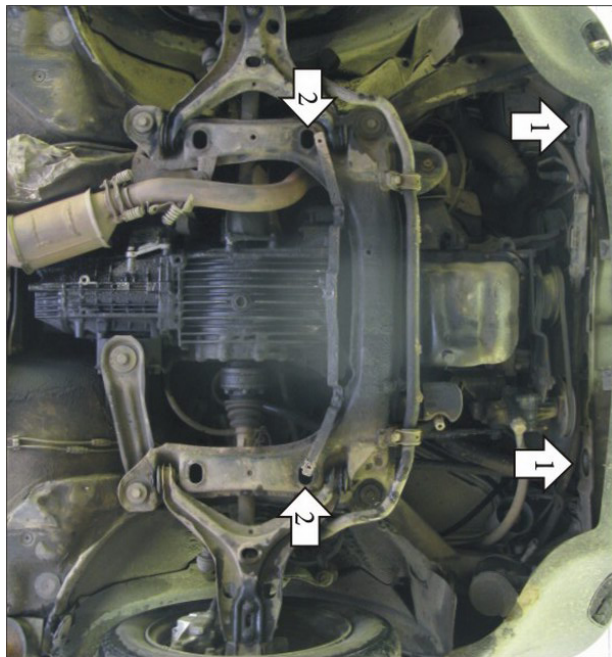
| Марка | Модель | Объем | Год выпуска | Марка | Модель | Объем | Год выпуска |
|-------|--------|------------------------------|-------------|-------|--------|-----------------------------------|-------------|
| Audi | 80 | 1.4, 1.6, 1.8, 1.9, 2.0, 2.3 | 1986-1991 | Audi | 80 | 1.6, 1.9, 2.0, 2.2, 2.3, 2.6, 2.8 | 1991-1996 |



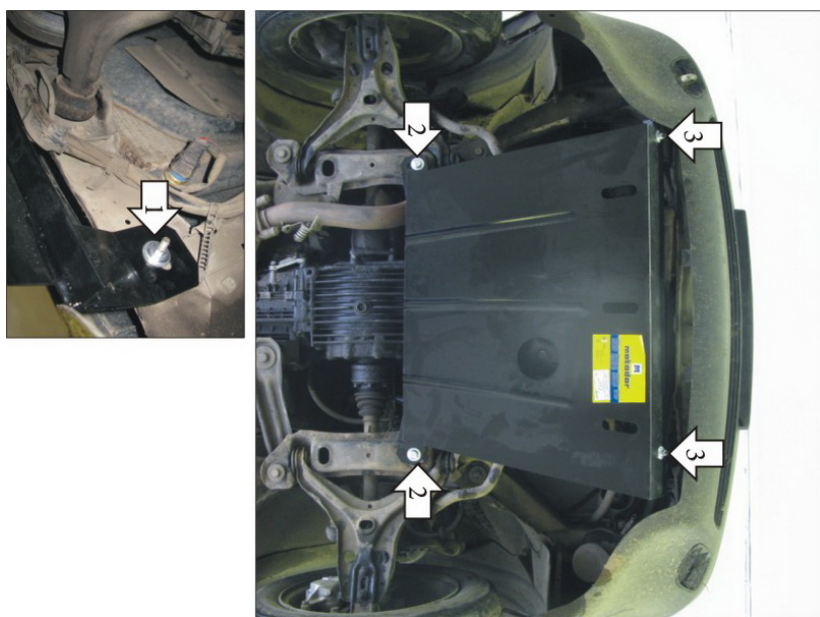
Комплект крепежа

| | | | | | | | |
|----|---|---------------------------|------|---|---|----------------------------------|------|
| 03 |  | Балка | | 5 |  | Шайба кузов. DIN 9021 M 08 *200* | 2 шт |
| 1 |  | ПВ 70x30 M10x30 | 2 шт | 6 |  | Болт DIN 933 – 8.8 10x030 | 2 шт |
| 2 |  | ПР 50x20x6 M10 | 2 шт | 7 |  | Гайка DIN 934 M 10x1,25 | |
| 3 |  | Гайка DIN 934 M 08 | 2 шт | 8 |  | Шайба Гровера DIN 127 M10 | 4 шт |
| 4 |  | Шайба Гровера DIN 127 M08 | 2 шт | 9 |  | Шайба кузов. DIN 9021 M 10 *200* | 6 шт |

Автомобиль без защиты



Автомобиль с защитой



Порядок установки

1. Установить в штатные отверстия 'телевизора' Балку с помощью ПВ 70x30 M10x30 и Гаек M10.
2. Установить в отверстия подрамника задние точки защиты с помощью ПР 50x20x6 M10 и Болтов M10x30.
3. Установить к ранее закрепленной Балке передние точки защиты с помощью Гаек M8.

Появились вопросы по установке? Заходите на сайт: motodor.pro или звоните! 8-800-333-01-47

Версия инструкции от 19.02.2016 8:56:06